



Installation instructions  
**Waste tank 60 and 80 liter**

## **NL** Inhoudsopgave

Afmetingen	pagina 3
Installatie instructie 60 en 80 liter tank	pagina 4
Bediening instructie	pagina 8
Verdeelkranen	pagina 12 - 13
Accessoires	pagina 13
Winterklaar maken	pagina 14

## **UK** Table of contents

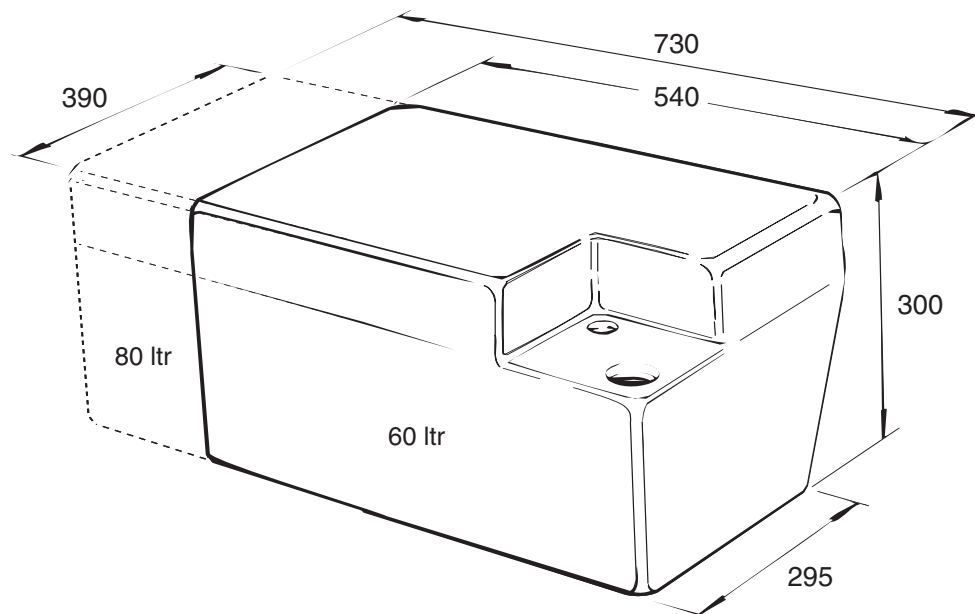
Dimensions	page 3
Installation instructions 60 and 80 liter tank	page 5
Operation instructions	page 9
Split-up valves	page 12 - 13
Accessories	page 13
Winterising	page 14

## **D** Inhaltsverzeichnis

Abmessungen	Seite 3
Installation 60 und 80 Liter Tank	Seite 6
Bedienung Anleitung	Seite 10
Verteiler Ventile	Seite 12 - 13
Accessoires	Seite 13
Im Winterlager	Seite 14

## **F** Index

Dimensions	page 3
Instructions d' installation	page 7
Utilisation	page 11
Robinet à voie	page 12 - 13
Accessoires	page 13
Préparation pour l'hiver	page 14



**NL** Afmetingen in mm.  
Vuilwatertank 60 en 80 liter

**UK** Dimensions in mm.  
Waste tank 60 and 80 liter

**D** Abmessungen in Mm.  
Schmutzwassertank 60 und 80 Liter

**F** Dimensions en mm.  
Réservoir d'eau usé 60 et 80 litre

## **NL** Installatie instructies vuilwatertank 60 en 80 liter

De levering van de RM vuilwatertank is exclusief een tweewegkraan (type 802) en exclusief een aansluitset (set 830) om de tank aan te sluiten op de tweewegkraan en op de afvoerslangen. Zowel de aansluitset als de tweewegkraan dienen separaat te worden aangeschaft. Onderstaande schets geeft een goed beeld hoe de vuilwatertank op het (bestaande) toilet moet worden aangesloten.

### **Sluit voor montage alle buitenboordkranen.**

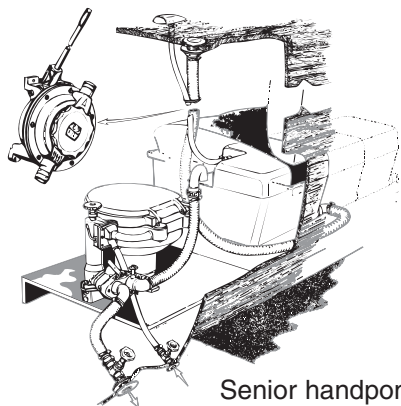
Verwijder de uitlaatslang van de toiletpomp en demonteer de op de toiletpomp gemonteerde uitlaatselleboog. Plaats vervolgens een tweewegkraan type 802 op de toiletpomp. Draai de schroeven niet te vast om vervorming van het kunststof materiaal te voorkomen. Let er eveneens op dat de spoelwater inlaatslang hierbij niet bekneld raakt. Monteer daarna de uitlaatslang op de rechter (van voren gezien) elleboogfitting van de verdeelklep.

Plaats de vuilwatertank op een daarvoor geschikte plaats, echter niet meer dan 2 meter van het toilet, en zet deze goed vast. Monteer vervolgens de fittingen van set 830 op de tank en monteer een 1 1/2" afvoerslang aan één zijde op de linker elleboogfitting van de verdeelklep (van voren gezien) en de andere zijde op de fitting aan de bovenzijde van de vuilwatertank. Het is aan te bevelen speciale sanitaire slang te gebruiken om stankoverlast aan boord te voorkomen.

Monteer vervolgens de ontluchting via de fitting op de tank. Sluit hier een 3/4" slang op aan die naar buiten moet worden gevoerd. Aan het eind van de slang kan bovendeks een ontluchtingfitting of een luchtschelpje worden gemonteerd. Tevens wordt aangeraden om een "in line" geurfilter te monteren. Hierdoor worden ongewenste geuren bovendeks voorkomen. Als laatste moet een 1 1/2" slang worden geïnstalleerd tussen de fitting op de onderzijde van de vuilwatertank en een 1 1/2" dekvullop die in het dek moet worden geplaatst. Hierdoor kan de inhoud van de vuilwatertank naar een tank op de wal worden leeggepompt, door een walinstallatie, maar ook kan in deze leiding een RM Senior A of B handpomp (of een RM elektrische vuilwaterpomp) worden geplaatst, waarmee de vuilwatertank naar een walinstallatie kan worden geleegd (zie onderstaande schets).



Tweewegkraan type 802



Senior handpomp

**UK Installation instructions 60 and 80 liter waste tank**

Supply of the RM waste tank is exclusive a two way valve (model 802), and exclusive a connection set type 830 to connect the tank to the two way valve. Both the two way valve and the connection set have to be bought separately. The diagram below shows the working principle and how the waste tank is connected to the toilet.

**Before installing close all sea cocks !!**

Remove the outlet hose on the toilet and remove also the outlet elbow on the toilet pump. Install the two way valve on the toilet pump. Do not tighten the screws to firmly to prevent deformation of the plastic material and also take care that the freshwater line is not jammed between pump and valve.

Install the outlet hose on the right elbow of the two way valve (front view).

Install the waste tank in a suitable location, however, not more than 2 meters from the toilet and fix it properly.

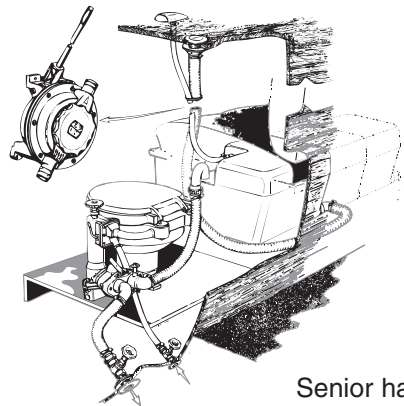
Install the connection between valve and tank. Mount the 1 1/2" fitting on the topside of the tank and connect a 1 1/2" hose. One side of this hose at the elbow on the left side of the valve, the other side on the top fitting of the waste tank.

Install the ventilation fitting on the top of the tank and connect a 3/4" hose leading to a suitable place in the upper deck. It is to be advised to place an in line filter to prevent bad odours above deck. Connect a ventilation fitting (shell fitting or similar) to that hose and mount that in the upper deck.

To finish installation a 1 1/2" hose between the fitting on the bottom side of the tank and a 1 1/2" deck fitting (not supplied), placed in the upper deck. Through this hose the waste tank can be emptied with a hand- or electric pump installed in this 1 1/2" line or by odor pump-out. (See diagram below).



Two way type 802



Senior hand

## D Installationsanleitung für Fäkalientanks 60 und 80 Liter

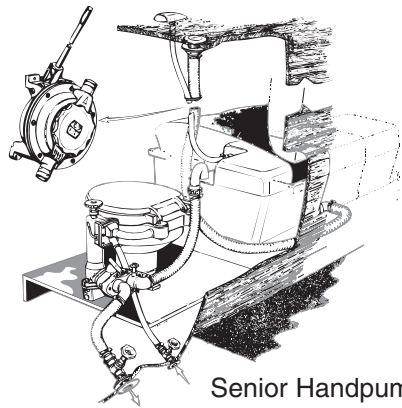
Der Fäkalientank wird nicht mit einem Zweiwegeventil (Typ 802) und nicht mit dem Anschlussatz (Set 830) zum Anschluss des Tanks an das Zweiwegeventil und die Auslassschläuche geliefert. Das Zweiwegeventil und der Anschlussatz müssen getrennt bestellt werden. Die unten stehende Abbildung zeigt, wie der Fäkalientank an die (vorhandene) Toilette angeschlossen werden muss.

### Schließen Sie vor der Montage alle Seeventile.

Entfernen Sie den Auslassschlauch der Toilettenpumpe und entfernen Sie den an der Pumpe angebrachten Auslasskrümmer. Montieren Sie anschließend ein Zweiwegeventil vom Typ 802 an die Toilettenpumpe. Drehen Sie die Schrauben nicht zu fest, um eine Verformung des Kunststoffmaterials zu vermeiden. Achten Sie dabei auch darauf, dass der Spülwassereinlassschlauch nicht gequetscht wird. Montieren Sie danach den Auslassschlauch an die (von vorne gesehen) rechte Krümmerfitting des verdecktelep. Stellen Sie den Fäkalientank an eine geeignete Stelle, jedoch nicht weiter als 2 Meter von der Toilette entfernt und befestigen Sie ihn ordnungsgemäß. Bringen Sie die Fittings des Anschlussatzes 830 am Tank an und befestigen Sie einen 1 1/2" Zoll-Auslassschlauch mit dem einen Ende an der (von vorne gesehen) linken Krümmerfitting des Ventils und mit dem anderen Ende an der Fitting an der Oberseite des Fäkalientanks an. Es wird empfohlen, eine spezielle Sanitärschlauchsorte zu verwenden, um eine Geruchsbelästigung an Bord zu vermeiden. Bringen Sie die Tankentlüftung mit der Fitting auf dem Tank an. Schließen Sie hieran einen 3/4" Zoll-Schlauch an und führen Sie diesen nach draußen. An das Schlauchende kann an Deck eine Entlüftungsfitting mit einer Lüfterhutzte montiert werden. Es wird empfohlen, zusätzlich einen "In-line-Geruchsfilter" anzubringen. Hierdurch werden unerwünschte Gerüche an Deck vermieden. Zum letzten muss ein 1 1/2" Zoll-Schlauch zwischen der Fitting an der Unterseite des Fäkalientanks und einem 1 1/2" Zoll-Verschlussstutzen verlegt werden, der auf dem Deck montiert wird. Über diesen kann der Fäkalientank in einen Auffangbehälter an Land entleert werden. Dies geschieht entweder mit einer Pumpenanlage an Land oder mit einer RM Senior A oder B Handpumpe oder einer elektrischen RM Fäkalienpumpe, womit der Fäkalientank in einen Sammel-tank an Land entleert werden kann (siehe untenstehende Abbildung).



Zweiwegventil type 802



Senior Handpumpe

**F Instructions d'installation concernant les réservoirs d'eaux usées de 40, 60 et 80 litres.**

La fourniture du réservoir d'eaux usées RM s'entend sans robinet à deux voies (type 802) et sans ensemble de raccordement (ensemble 830) pour le raccordement du réservoir au robinet à deux voies et au tuyau d'évacuation. L'ensemble de raccordement et le robinet à deux voies doivent être acquis séparément. Le schéma ci-dessous donne une bonne idée de la manière dont le réservoir d'eaux usées doit être raccordé au wc (existant).

**Avant le montage, fermer tous les robinets hors bord.**

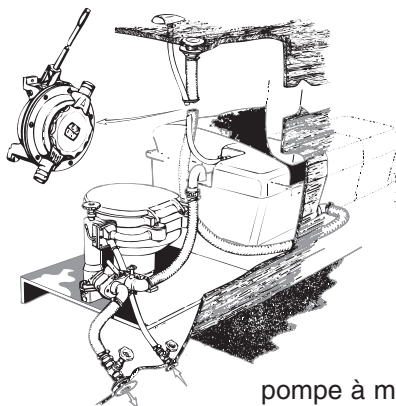
Démonter le tuyau de sortie de la pompe de wc et démonter le coude de sortie monté sur la pompe de wc. Placer ensuite un robinet à deux voies type 802 sur la pompe de wc. Ne pas serrer les vis trop fort de manière à éviter la déformation du matériel synthétique. Veiller également à ce que le tuyau d'entrée de l'eau de rinçage ne soit pas plié. Monter ensuite le tuyau de sortie sur l'accessoire coudé droit (vu de l'avant) du clapet de distribution.

Placer le réservoir d'eaux usées à un endroit approprié à cet effet mais pas à plus de 2 mètres du wc et le fixer correctement. Monter ensuite les accessoires de l'ensemble 830 sur le réservoir et monter un tuyau d'évacuation de 1 1/2", d'un côté, sur l'accessoire coudé gauche du clapet de distribution (vu de l'avant), et de l'autre côté sur l'accessoire à la partie supérieure du réservoir d'eaux usées. Il est recommandé d'utiliser un tuyau sanitaire spécial de manière à éviter les mauvaises odeurs à bord.

Monter ensuite la purge d'air via l'accessoire sur le réservoir. Raccorder ici un tuyau de 3/4" qui doit être conduit vers l'extérieur. A l'extrémité du tuyau, un accessoire de purge d'air ou une coquille de ventilation peut être monté(e) au-dessus du pont. Il est également conseillé de monter un filtre coupe-odeur "en ligne". On évite ainsi des odeurs indésirables au-dessus du pont. En dernier lieu, un tuyau de 1 1/2" doit être installé entre l'accessoire au bas du réservoir d'eaux usées et un couvercle de remplissage de 1 1/2" qui doit être placé dans le pont. De ce fait, le contenu du réservoir d'eaux usées peut être vidé en direction d'un réservoir disposé à terre, soit par une installation à terre, une pompe à main RM Senior A ou B (ou une pompe électrique à eaux usées RM) pouvant être aussi placée dans cette conduite, ce qui permet de vider le réservoir d'eaux usées dans une installation à terre (voir schéma ci-après).



Robinet à voie type 802



pompe à main

**NL BEDIENING van een toilet met RM 60 of 80 liter vuilwatertank**

Bij toepassing van een RM vuilwatertank 60 of 80 is de bediening van het toilet volledig gelijk als bij een toiletsysteem zonder tank. Echter bij het verpompen van het toiletafval dient een keuze te worden gemaakt waar het afval naar toe wordt verpompt. Deze keuze kan worden gemaakt door het hendel op de tweewegkraan (gemonteerd op de toilet pomp) in de juiste positie te plaatsen.

**De tweewegkraan heeft de volgende keuzemogelijkheden:****OUT**

In de stand "out" wordt het toiletafval direct overboord gepompt.  
Het hendel staat naar rechts.

**TANK**

In de stand "tank" wordt het toiletafval naar de vuilwatertank gepompt.  
Het hendel staat naar links.





## **UK** OPERATION of a hand toilet with a 60 and 80 liter waste tank

Operation of a RM 60 and 80 liter waste tank in combination with a hand toilet is equal to the operation of a hand toilet without waste tank. However, after use of the toilet, but before pumping, a choice has to be made where to direct the waste. This choice can be made by putting the handle on the two way valve (mounted on the toilet pump) in the right direction.

**The two way valve has the following positions:**

### **OUT**

In the “out” position the waste will be pumped, through the outlet sea cock, in open water. The handle on the valve is turned right.

### **TANK**

In the “tank” position the waste will be pumped into the waste tank. The handle on the valve is turned left.

**D Bedienung einer Toilette mit einem 60- oder 80-Liter Fäkalientank**

Bei Anwendung eines 60- oder 80-Liter Fäkalientanks ist die Bedienung der Toilette die gleiche wie bei einer Toilette ohne Tank.

Allerdings muss beim Abpumpen der Fäkalien entschieden werden, wohin diese gepumpt werden sollen. Hierzu muss der Hebel des Zweiwegeventils auf der Toilettenpumpe in die entsprechende Stellung gedreht werden.

**Das Zweiwegeventil hat die folgenden Möglichkeiten:****OUT**

Die Fäkalien werden außenbords gepumpt,  
Der Hebel weist nach rechts.

**TANK**

Die Fäkalien werden in den Fäkalientank gepumpt,  
Der Hebel weist nach links.

**F UTILISATION du wc manuel avec réservoir 60 et 80 litre**

En cas d'utilisation d'un réservoir RM, l'utilisation du wc est absolument identique à ce qui se passe avec un système de wc sans réservoir. Ce n'est que pour le pompage des déchets de wc qu'un choix doit être fait concernant l'endroit vers lequel les déchets seront pompés. Ce choix peut être fait en plaçant le levier du robinet à deux voies (monté sur la pompe de wc) dans la position correcte.

**Le robinet à deux voies présente les possibilités suivantes:**

**OUT**

Dans la position "out", les déchets de wc sont directement pompés par-dessus bord. Le levier est à droite et l'interrupteur rond sur le robinet à trois voies est placé le côté rond dirigé vers le haut.

**TANK**

Dans la position "tank", les déchets de wc sont pompés vers le réservoir. Le levier est à gauche et l'interrupteur rond sur le robinet à trois voies est placé le côté rond dirigé vers le haut.



802

803

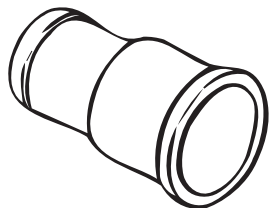


802.STR

803.STR

- NL** Verdeelkranen Worden gemonteerd op de handpomp van het toilet
- UK** Split-up valves Will be mounted on the hand pump of the toilet
- D** Verteilerventile Wirden auf der Handpumpe von der Toilette montiert
- F** Robinets de distribution Monter sur la pompe á main de la toilette

- NL** **Leverbaar in twee uitvoeringen**  
**Model 802** tweewegkraan; 1. overboord pompen of 2. naar de buffertank of vuilwater-tank pompen, aansluiting 90° elleboog  
**Model 803** gelijk aan model 802, echter voor montage separaat van de pomp
- UK** **To be supplied in two models**  
**Model 802** two way valve; 1. discharge in open water or 2. discharge to the buffertank or waste tank, connection 90° elbow  
**Model 803** equal to model 802, however, supplied for installation separate from the pump
- D** **Lieferbar in zwei Ausführungen**  
**Model 802** Zweivegeventil; 1. über Bord pumpen, oder 2. zum Puffertank oder Schmutzwassertank pumpen. Auslass 90° gebogen.  
**Model 803** gleich wie model 802, aber zur Montage getrennt von der Pumpe
- F** **Existe dans deux versions**  
**Model 802** robinet à deux voies; 1. pomper par dessus bord ou 2. pomper vers le réservoir tampon ou vers le réservoir pour eau usé. Évacuation cintré 90° .  
**Model 803** comme modèle 802, mais pour un montage séparé de la pompe



- NL** Rechte uitlaat voor toiletten en voor de verdeelklep, i.p.v. de standaard te leveren gebogen uitlaat.
- UK** Straight outlet, for hand toilet and two (three)way valve. Replaces the elbow outlet which is supplied as a standard.
- D** Gerader Auslass für Toiletten und für das Verteilerventil, anstatt des standardmäßig gelieferten gebogenen Auslasses.
- F** Évacuation droite pour wc et pour le clapet de distribution au lieu de l'évacuation cintrée livrée en version standard.

**NL Winterklaar maken**

Om stukvriezen van de vuilwatertank tijdens de winterperiode te voorkomen, is het van groot belang dat de vuilwatertank, gedurende deze periode, voor een gedeelte is gevuld met antivries.

Volg de instructies van de fabrikant van het toilet voor het winterklaar maken en zorg ervoor dat tijdens het verpompen van de antivries, de verdeelklep in de stand "tank" is geplaatst, zodat ook de vuilwatertank met antivries wordt gevuld (zie pagina 8).

**UK Winterising**

In order to prevent freezing and damage to the waste tank during the winter lay-up, it is important to take care that the waste tank is partly filled with antifreeze during this period.

Follow the step by step instructions for winterising from the manufacturer of the toilet and take care that during pumping of the antifreeze the lever of the two-way valve is set in the "tank" position, so that the tank is partly filled with antifreeze (see page 9).

**D Im Winterlager**

Zur Vermeidung von Frostschäden des Fäkalientanks während des Winters muss der Tank unbedingt teilweise mit Frostschutzmittel gefüllt werden. Befolgen Sie zur Vorbereitung auf das Winterlager die Anweisungen des Herstellers der Schiffstoilette. Beim Umpumpen des Frostschutzmittels muss das Dreiwegeventil in der Stellung "Tank" stehen, damit das Mittel auch in den Fäkalientank gelangt (siehe Seite 10).

**F Préparation pour l'hiver**

Pour empêcher la destruction par le gel du réservoir d'eaux usées pendant la période hivernale, il est très important que le réservoir en question soit rempli en partie d'antigel au cours de cette période. Suivre les instructions du constructeur de wc en vue de la préparation hivernale et veiller à ce que, pendant le pompage de l'antigel, le clapet de distribution soit placé dans la position "tank" de manière à ce que le réservoir d'eaux usées soit également rempli d'antigel (voir page 11).



**RASKE & VAN DER MEYDE** *OB DAM*



Poel 11  
1713 GL Obdam  
The Netherlands

Phone: +31 (0)85 87 69 791  
E-mail: [info@rm69.com](mailto:info@rm69.com)  
Internet: [www.rm69.com](http://www.rm69.com)