



Installation instructions

**Buffertank**

**NL Inhoudsopgave**

Afmetingen	pagina	3
Installatie instructie buffertank	pagina	4
Bedieningsinstructie	pagina	8
Verdeelkranen	pagina	12 - 13
Accessoires	pagina	13
Winterklaar maken	pagina	14

**UK Table of contents**

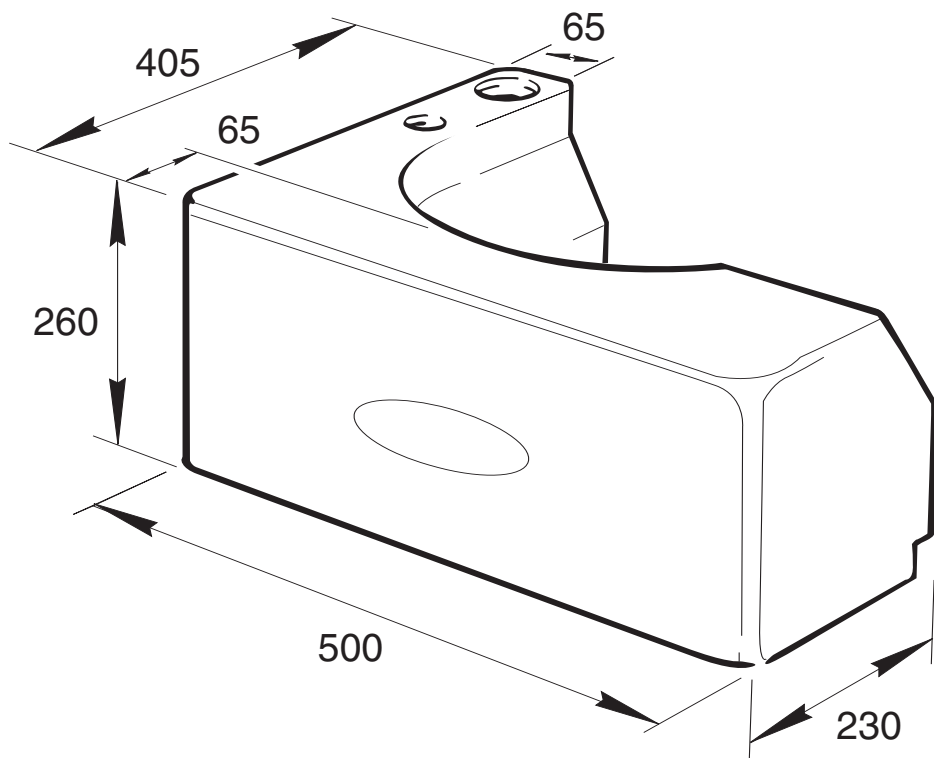
Dimensions	page	3
Installation instructions buffertank	page	5
Operation instructions	page	9
Split-up valves	page	12 - 13
Accessories	page	13
Winterising	page	14

**D Inhhaltsverzeichnis**

Abmessungen	Seite	3
Installation Puffertank	Seite	6
Bedienungs Anleitung	Seite	10
Verteiler Ventile	Seite	12 - 13
Accessoires	Seite	13
Im Winterlager	Seite	15

**F Index**

Dimensions	page	3
Instructions d'installation	page	7
Utilisation	page	11
Robinet	page	12 - 13
Accessoires	page	13
Préparation pour l'hiver	page	15



**NL** Afmetingen in mm.  
Buffertank

**UK** Dimensions in mm.  
Buffertank

**D** Abmessungen in Mm.  
Puffertank

**F** Dimensions en mm.  
Réservoir tampon

## NL Installatie instructies buffertank

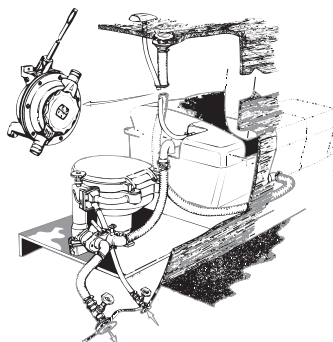
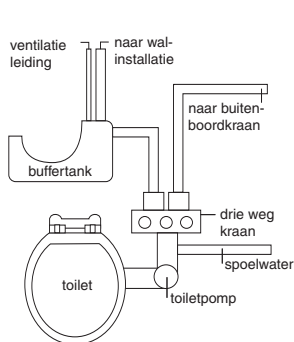
De levering van de RM buffertank is inclusief een driewegkraan (model 804) en inclusief een aansluitset om de tank aan te kunnen sluiten op de driewegkraan en op de afvoerslangen. Onderstaande schets geeft een goed beeld hoe de buffertank op het (bestaande) toilet moet worden aangesloten.

### Sluit vóór montage alle buitenboordkranen.

Verwijder de uitlaatslang van de toiletpomp en demonteer de op de toiletpomp gemonteerde uitlaatselleboog. Plaats vervolgens een driewegkraan (model 804) op de toiletpomp. Draai de schroeven niet te vast om vervorming van het kunststof materiaal te voorkomen. Let er tevens op dat de inlaatslang hierbij niet bekneld raakt. Monteer daarna de uitlaatslang op de rechter (van voren gezien) elleboogfitting van de verdeelklep.

Plaats de buffertank voor het toilet en klem deze vast met de op de tank gemonteerde klembeugel. Monteer een 1 1/2" afvoerslang aan één zijde op de linker elleboogfitting van de verdeelklep (aan de voorzijde gezien) en de andere zijde op de fitting aan de bovenzijde van de buffertank. Het is aan te bevelen speciale sanitaire slang te gebruiken om stankoverlast aan boord te voorkomen.

Monteer vervolgens de ontluchting via de fitting op de tank. Sluit hier een 3/4" slang op aan die naar buiten moet worden gevoerd. Aan het eind van de slang kan bovendecks een ontluchtingsfitting of een luchtschelpje worden gemonteerd. Tevens wordt aangeraden om een "in line" geurfilter te monteren. Hierdoor worden ongewenste geuren bovendecks voorkomen. Als laatste kan een 1 1/2" slang worden geïnstalleerd tussen de fitting op de onderzijde van de vuilwater-tank en een 1 1/2" dekvullop die in het dek moet worden geplaatst. Hierdoor kan de inhoud van de buffertank naar een tank op de wal worden leeggepompt, hetzij door middel van een hand- of elektrische pomp, die in deze leiding moet worden ingebouwd, hetzij via een pompinstallatie op de wal.



## UK Installation instructions buffertank

Supply of the RM buffer tank is inclusive a three way valve (model 804), and inclusive a connection set to connect the tank to the three way valve. Also supplied is a "bowl stop". A bowl stop is a tool to be placed in the toilet bowl, when the buffer tank has to be emptied in open water by the toilet pump. The diagram below shows the working principle and how the waste tank is connected to the toilet.

### Before installation close all seacocks.

Remove the outlet hose on the toilet and remove also the outlet elbow on the toilet pump. Install the three-way valve on the toilet pump. Do not tighten the screws too firmly to prevent deformation of the plastic material and also take care that the freshwater line is not jammed between pump and valve.

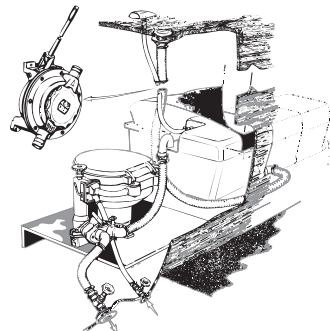
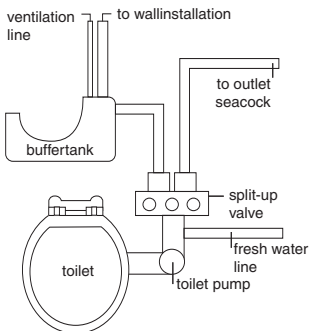
Install the outlet hose now on the right elbow of the three-way valve (front view).

Install the buffertank at the front side of the toilet and fix the tank in place with the clamp supplied with the tank.

Install now the connection between valve and tank. Mount the 1 1/2" fitting on the top side of the tank and connect one side of the hose to the elbow on the left side of the valve, the other side on the top fitting of the buffertank.

Install the 3/4" ventilation fitting on the top of the tank and connect a hose leading to a suitable place in the upper deck. It is to be advised to place an in line "bad smell" filter in this ventilation line to prevent bad odours above deck. Connect a 3/4" ventilation fitting (shell fitting or similar) to that hose and mount that in the upper deck.

To finish installation it is possible to install a 1 1/2" hose between the fitting on the bottom side of the tank and a 1 1/2" deck fill fitting (not supplied), placed in the upper deck. Through this hose the buffertank can be emptied by means of a hand- or electric pump installed in this 1 1/2" line or by a docking (pump-out) station.



## D Einbauanleitung für den RM Puffertank

Lieferung des RM Puffertanks ist inklusiv ein Dreiwegeventil (Modell 804), und inklusiv ein Set Dichtungen, und ein Verbindungsschlauch zwischen Tank und Dreiwegeventil. Mit der Set wird ein Verschlussstopfen mitgeliefert. Dieser muss eingesteckt werden, bevor die Fäkalien aus dem Ausgleichstank mit der Handpumpe aussenbords gepumpt werden. Die unten stehende Abbildung zeigt deutlich, wie der Ausgleichstank an die (vorhandene) Toilette angeschlossen werden muss.

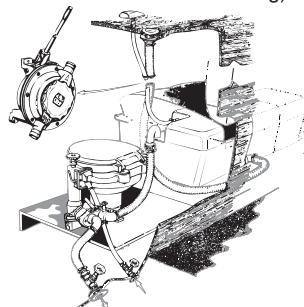
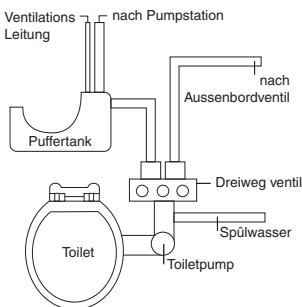
### Schliessen Sie vor der Montage alle Seeventile.

Entfernen Sie den Auslassschlauch der Toilettenpumpe und entfernen Sie den an der Pumpe angebrachten Auslasskrümmer. Montieren Sie anschliessend der Dreiwegeventil vom Typ 804 an die Toilettenpumpe. Drehen Sie die Schrauben nicht zu fest, um eine Verformung des Kunststoffmaterials zu vermeiden. Achten Sie dabei auch darauf, dass der Spülwassereinlassschlauch nicht gequetscht wird. Montieren Sie danach den Auslassschlauch an die (von vorne gesehen) rechte Krümmerfitting des Dreiwegeventils.

Bringen Sie den Puffertank vor der Toilette an und klemmen Sie ihn mit dem auf dem Tank montierten Klemmbügel fest.

Schließen Sie die mitgelieferten Fittings und den Schlauch an, und zwar die eine Seite an die linke Krümmerfitting des Dreiweg ventils und die andere Seite an die Fitting an der Unterseite des Puffertanks.

Bringen Sie die Tankentlüftung mit der Fitting auf dem Tank an. Schliessen Sie hieran einen 3/4"-Zoll-Schlauch an und führen Sie diesen nach draußen. An das Schlauchende kann an Deck eine Entlüftungsfitting mit einer Lüfterhutzte montiert werden. Es wird empfohlen, zusätzlich einen "In-line-Geruchsfilter" anzubringen. Hierdurch werden unerwünschte Gerüche an Deck vermieden. Zuletzt kann ein 1 1/2"-Zoll-Schlauch zwischen der Fitting an der Unterseite des Fäkalientanks und einem 1 1/2"-Zoll-Verschlussstutzen verlegt werden, der auf dem Deck montiert wird. Über diesen kann der Fäkalientank in einen Auffangbehälter an Land entleert werden. Dies geschieht entweder mit einer Pumpenanlage an Land oder mit einer RM Senior A oder B Handpumpe oder einer elektrischen RM Fäkalienpumpe, womit der Fäkalientank in einen Sammelstank an Land entleert werden kann (siehe unten stehende Abbildung).



## F Instructions d'installation du réservoir-tampon

La fourniture du réservoir-tampon RM comporte un robinet à trois voies (modèle 804), des accessoires et un tuyau pour le raccordement entre le réservoir et le robinet à trois voies, de même qu'un arrêt de cuvette à utiliser pour le pompage des déchets de wc au moyen de la pompe de wc depuis le réservoir-tampon vers la pleine mer. Le schéma ci-après donne une bonne idée de la manière dont le réservoir-tampon doit être raccordé au wc (existant).

### Pour le montage, fermer tous les robinets hors bord.

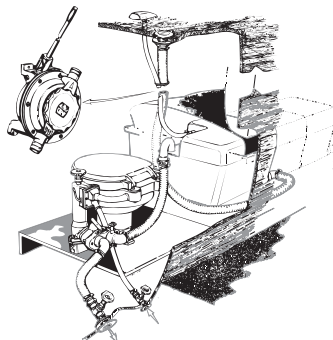
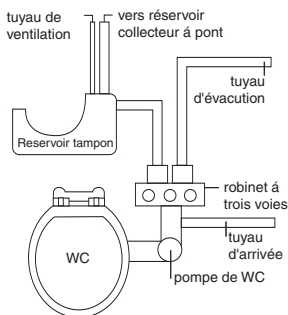
Démonter le tuyau de sortie de la pompe de wc et démonter le coude de sortie monté sur la pompe de wc.

Ensuite, placer le robinet à trois voies fourni sur la pompe de wc. Ne pas serrer les vis trop fort de manière à éviter la déformation du matériel synthétique. Veiller également à ne plier pas le tuyau d'entrée de l'eau de rinçage. Monter ensuite le tuyau de sortie sur l'accessoire coudé droit (vu de l'avant) du clapet de distribution.

Placer le réservoir-tampon devant le wc et fixer celui-ci avec le collier de serrage monté sur le réservoir. Ensuite, raccorder le tuyau et les accessoires fournis: d'un côté à l'accessoire coudé gauche du clapet de distribution et de l'autre, à l'accessoire monté sur la partie inférieure du réservoir-tampon.

Monter ensuite la purge via l'accessoire sur le réservoir. Raccorder ici un tuyau de 3/4" qui doit être conduit vers l'extérieur. A l'extrémité du tuyau, un accessoire de purge d'air ou une coquille d'aération peut être monté(e) au-dessus du pont. Il est également conseillé de monter un filtre coupe-odeur "en ligne". Ceci permet d'éviter les odeurs indésirables au-dessus du pont.

En dernier lieu, un tuyau de 1 1/2" doit être installé entre l'accessoire en haut du réservoir-tampon et un couvercle de remplissage de 1 1/2" qui doit être placé dans le pont. De ce fait, le réservoir-tampon peut être vidé en direction d'un réservoir disposé à terre soit au moyen d'une pompe à main ou d'une pompe électrique qui sera intégrée dans cette canalisation, soit par l'intermédiaire d'une installation de pompage à terre.



## **NL** BEDIENING van handtoilet met RM Buffertank

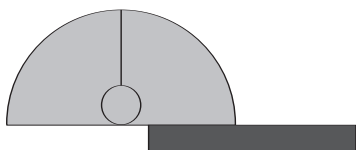
Bij toepassing van een RM buffertank is de bediening van het toilet volledig gelijk aan een toiletsysteem zonder buffertank. Echter, bij het verpompen van het toiletafval dient een keuze te worden gemaakt waar het afval naar toe wordt verpompt. Deze keuze kan worden gemaakt door de hendel op de driewegkraan (gemonteerd op de toilet pomp) in de juiste positie te plaatsen.

### **De driewegkraan heeft de volgende keuzemogelijkheden:**

**OUT** - in de stand "out" wordt het toiletafval direct overboord gepompt. De hendel staat naar rechts en de ronde schakelaar op de driewegkraan wordt met de ronde kant naar achteren geplaatst.

**TANK** - in de stand "tank" wordt het toiletafval naar de vuilwatertank gepompt. De hendel staat naar links en de ronde schakelaar op de driewegkraan wordt met de ronde kant naar achteren geplaatst.

**EMPTY** - In de stand "empty" kan de vuilwatertank naar open water gelegegd worden door middel van de toilet pomp. De hendel dient in de middenstand "empty" te worden geplaatst en de rode schakelaar op de driewegkraan moet met de platte kant naar achteren worden gedraaid. Tevens dient de meegeleverde potstop in de toiletpot te worden geplaatst.

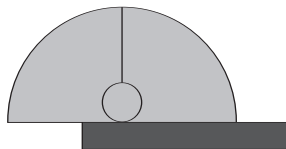


### **OUT**

- Directe lozing op open water.
- Hendel naar rechts.
- Rode schakelaar met ronde kant naar achteren.

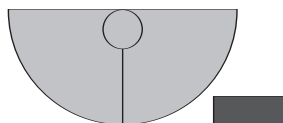
### **TANK**

- Toiletafval wordt naar de vuilwatertank gepompt.
- Hendel naar links.
- Rode schakelaar met ronde kant naar achteren.



### **EMPTY**

- Vuilwatertank wordt gelegegd naar open water.
- Hendel in de middenstand.
- Rode schakelaar met platte kant naar achteren.
- Potstop moet in de pot worden geplaatst.





**UK OPERATION of a hand toilet in combination with a buffertank**

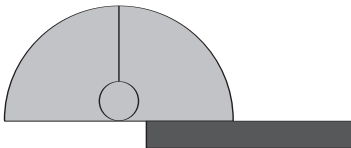
Operation of a RM buffertank in combination with a hand toilet is equal to the operation of a hand toilet without buffertank. However, after use of the toilet, but before pumping, a choice has to be made where to direct the waste. This choice can be made by putting the handle on the three way valve (mounted on the toilet pump) in the right position.

**The three way valve has the following positions:**

**OUT** - in the "out" position the waste will be pumped, through the outlet seacock, in open water. The handle on the valve is turned right and the knob of the red switch is placed with the flat side to front.

**TANK** - in the "tank" position the waste will be pumped into the waste tank. The handle on the valve is turned left and the knob of the red switch is placed with the flat side to front.

**EMPTY** - In the "empty" position the waste, gathered in the waste tank, can be pumped out to open water. The handle on the valve is put in the middle and the knob of the red switch is placed with the round side to front. The "bowl stop" have to be placed in the bowl as well.

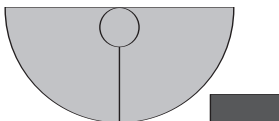
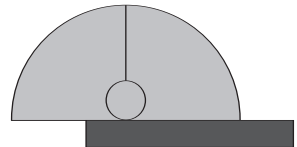


**OUT**

- Discharge in open water.
- Handle turned right.
- Red switch with flat side to front.

**TANK**

- Discharge to waste tank.
- Handle turned left.
- Red switch with flat side to front.



**EMPTY**

- discharge from waste tank to open water.
- Handle in the middle.
- Red switch with round side to front.
- Bowl stop to be placed in bowl.

## **D** BEDIENUNG der Handtoilette mit RM Puffertank

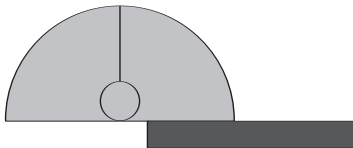
Auch bei der Verwendung eines RM Puffertanks ist die Betätigung der Toilette die gleiche wie bei einer Toilettenanlage ohne Puffertank. Allerdings muss beim Abpumpen der Fäkalien entschieden werden, wohin diese gepumpt werden sollen. Hierzu muss das Dreivegeventil an der Toilettenpumpe in die gewünschte Stellung gebracht werden.

### **Das Dreivegeventil hat die folgenden Stellungen:**

**OUT** - In dieser Stellung werden die Fäkalien direkt außenbords gepumpt. Der Hebel weist nach rechts und der runde Schalter auf dem Dreivegeventil wird mit der runden Seite nach Hinten gestellt.

**TANK** - In dieser Stellung werden die Fäkalien in den Ausgleichstank gepumpt. Der Hebel weist nach links und der runde Schalter auf dem Dreivegeventil wird mit der runden Seite nach Hinten gestellt.

**EMPTY** - In dieser Stellung kann der Inhalt des Ausgleichstank mit der Toilettenpumpe außenbords gepumpt werden. Der Hebel muss in der Mittelstellung "empty" stehen und der runde Schalter auf dem Dreivegeventil muss mit der flachen Seite nach Hinten gedreht werden. Obendrein muss in diesem Fall der mitgelieferte Verschlussstopfen in die Toilettenschüssel eingesteckt werden.

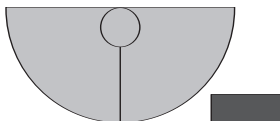
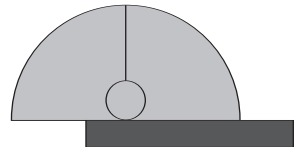


### **OUT**

- Fäkalien werden außenbords gepumpt.
- Hebel nach rechts.
- Roter Schalter mit der runden Seite nach Hinten.

### **TANK**

- Fäkalien werden in den Ausgleichstank gepumpt.
- Hebel nach links.
- Roter Schalter mit der runden Seite nach oben.



### **EMPTY**

- Ausgleichstank wird außenbords entleert.
- Roter Schalter mit der flachen Seite nach Hinten.
- Verschlussstopfen muss in die Toilettenschüssel eingesteckt werden.

## F UTILISATION du wc manuel avec réservoir tampon RM

En cas d'utilisation d'un réservoir tampon RM, l'utilisation du wc est absolument identique à ce qui se passe avec un système de wc sans réservoir. Ce n'est que pour le pompage des déchets de wc qu'un choix doit être fait concernant l'endroit vers lequel les déchets seront pompés. Ce choix peut être fait en plaçant le levier du robinet à trois voies (monté sur la pompe de wc) dans la position correcte.

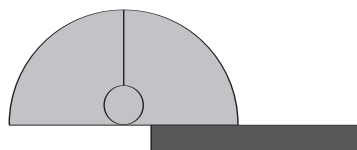
**Le robinet à trois voies présente les possibilités suivantes:**

**OUT** - dans la position "out", les déchets de wc sont directement pompés par-dessus bord. Le levier est à droite et l'interrupteur rond sur le robinet à trois voies est placé le côté rond dirigé vers le d'arier.

**TANK** - dans la position "tank", les déchets de wc sont pompés vers le réservoir. Le levier est à gauche et l'interrupteur rond sur le robinet à trois voies est placé le côté rond dirigé vers l'arrière.

**EMPTY**- dans la position "empty", le réservoir peut être vidés vers l'eau de surface au moyen de la pompe de wc. Le levier doit être placé dans la position intermédiaire "empty" tandis que le robinet rouge sur l'interrupteur à trois voies doit être tourné le coté plat dirigé vers l'arrière.

L'arrêt de cuvette fourni doit être placé dans la cuvette du wc.

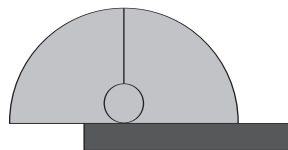
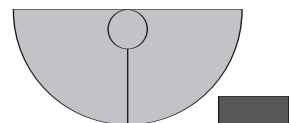


### OUT

- Déchargement direct en pleine mer.
- Levier dirigé vers la droite.
- Interrupteur rouge avec côté circulaire dirigé vers l'arrière.

### TANK

- Les déchets de wc sont pompés en direction du réservoir.
- Levier dirigé vers la gauche.
- Le robinet rouge dirigé vers l'arrière.



### EMPTY

- Le réservoir tampon est vidé en pleine mer.
- Le levier placé dans la position intermédiaire.
- Le robinet rouge avec côté plat vers l'arrière.
- L'arrêt de cuvette doit être placé dans la cuvette.



802



802.STR



803



803.STR



804



804.STR

**NL** Verdeelkranen Worden gemonteerd op de handpomp van het toilet

**UK** Split-up valves Will be mounted on the hand pump of the toilet

**D** Verteilerventile Wirden auf der Handpumpe von der Toilette montiert

**F** Robinet de distribution Monté sur la pompe à main de la toilette-

**NL**

## Leverbaar in drie uitvoeringen

**Model 802** tweewegkraan; 1. overboord pompen of 2. naar de buffertank of vuilwatertank pompen, aansluiting 90° elleboog. **Niet gebruiken bij de buffertank!**

**Model 803** gelijk aan model 802, echter voor montage separaat van de pomp. **Niet gebruiken bij de buffertank!**

**Model 804** driewegkraan; 1. overboord pompen, 2. naar de buffertank of de 40 liter tank pompen 3. met de toilet pomp, en met de meegeleverde stop, de buffertank of de 40 liter tank legen naar open water. Aansluiting 90° elleboog.

**UK**

## Available in three models

**Model 802** two way valve; 1. discharge in open water or 2. discharge to the buffertank or waste tank, connection 90° elbow. **Do not use in combination with buffertank!**

**Model 803** equal to model 802, however, supplied for mounting separately from the pump.

**Do not use in combination with buffertank!**

**Model 804** three way valve; 1. discharge in open water, or 2. discharge to the buffertank or 40 liter waste tank and 3. empty the buffertank with the toilet pump in combination with a bowl plug, connection 90° elbow.

**D**

## Lieferbar in drei Ausführungen

**Model 802** Zweivegeventil; 1. über Bord pumpen, oder 2. zum Puffertank oder Schmutzwassertank pumpen. Auslass 90° gebogen. **Nicht zum leeren des Puffertanks benutzen!**

**Model 803** gleich wie model 802, aber zur Montage getrennt von der Pumpe.

**Nicht zum leeren des Puffertanks benutzen!**

**Model 804** Dreivegeventil, 1. über Bord pumpen, 2. zum Puffertank oder 40 liter Tank pumpen, 3. mit der Toilettenpumpe und mit dem mitgelieferten Stopfen den Puffertank oder 40 liter Tank leeren. Auslass 90° gebogen.

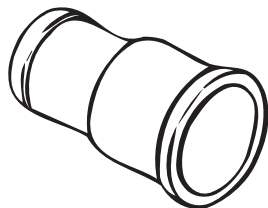
**F**

## Existe dans trois versions

**Model 802** robinet à deux voies; 1. pomper par dessus bord ou 2. pomper vers le réservoir tampon ou vers le réservoir pour eau usé. Evacuation cintré 90°. **Pas pour usage avec un réservoir tampon!**

**Model 803** comme modèle 802, mais pour un montage séparé de la pompe. **Pas pour usage avec un réservoir tampon!**

**Model 804** robinet à trois voies; 1. pompes par dessus bord, 2. pompes vers le réservoir tampons et 3. avec la pompe pour wc et avec l'arrêt fourni, vider le réservoir tampon ou vers le réservoir pour eau usé. Evacuation cintrée 90°.



**NL**

Rechte uitlaat voor toiletten en voor de verdeelklep, i.p.v. de standaard te leveren gebogen uitlaat.

**UK**

Straight outlet, for hand toilet and two (three)way valve. Replaces the elbow outlet which is supplied as a standard.

**D**

Gerader Auslass für Toiletten und für das Verteilerventil, anstatt des standardmäßig gelieferten gebogenen Auslasses.

**F**

Évacuation droite pour wc et pour le clapet de distribution au lieu de l'évacuation cintrée livrée en version standard.

**NL Winterklaar maken**

Slecht of niet winterklaar maken is de grootste oorzaak van slecht werkende toiletten en vuilwatertanks.

1. Sluit alle afsluiters en demonteer de in- en uitlaat slang.
2. Neem 2 emmers, 1 meter inlaatslang, 1 meter uitlaatslang en 1 liter antivries.
3. Meng de antivries met water (verhouding zoals door de fabrikant aanbevolen) en monteer de slangen. Plaats vervolgens de inlaatslang in de met antivries gevulde emmer en de uitlaatslang in de lege emmer. Plaats de hendel van de driewegkraan in de stand "out". Pomp vervolgens met de hendel in de "flush" positie een deel van de antivries door het toilet en laat een laag antivries in de pot staan. Schakel vervolgens het hendel in de stand "tank" en pomp het overgebleven antivries in de vuilwatertank. Door deze procedure te volgen wordt het inlaatsysteem van antivries voorzien en is ook de tank tegen vorst beschermd.
4. Na de winteropslag kan dezelfde procedure worden gevolgd, maar nu met zoetwater.

**UK Winterising**

Improper winter lay-up is the main course of toilet and waste tank failure

1. Close the intake and discharge seacock. Disconnect and drain the intake and discharge hose.
2. You will need two buckets, 3 feet of intake and 3 feet of discharge hose, as well as one liter of non-toxic antifreeze.
3. Prepare one half gallon of antifreeze/water mixture in a bucket (refer to the antifreeze instructions for antifreeze/water ratio). Place intake hose into this bucket. Place discharge hose into the empty bucket. Put the handle of the three way valve in position "out". Pump toilet until antifreeze has circulated and is being discharged. Next put the handle in the "tank" position and pump the remaining antifreeze in the waste tank. By following this procedure both intake and discharge side as well as the tank is protected.
4. After the winter period, use the bucket and the hoses to flush the antifreeze out of the toilet.

**D Im Winterlager**

Eine ungenügende oder unterlassene Vorbereitung der Toilette und Tanks für das Winterlager ist die Hauptursache für spätere Funktionsstörungen.

1. Schliessen Sie alle Ventile und demontieren und entleeren Sie alle Schläuche.
2. Nehmen Sie zwei Eimer, 1 Meter Einfüllschlauch, 1 Meter Auslassschlauch und 1 Liter Frostschutzmittel.
3. Mischen Sie das Frostschutzmittel mit Wasser (im vom Hersteller empfohlenen Mischungsverhältnis) und bringen Sie die Schläuche an. Stecken Sie den Einlaufschlauch in den mit Frostschutzmittel gefüllten Eimer und den Auslassschlauch in den leeren Eimer. Pumpen Sie (bei der Handtoilette mit dem Hebel in "flush"-Position) die Flüssigkeit durch die Toilette und lassen Sie ein wenig davon in der Schüssel stehen. Damit erhält auch das Einlasssystem ausreichend Frostschutzmittel.
4. Am Ende des Winterlagers können Sie das gleiche Verfahren mit reinem Wasser ausführen.

**F Préparation pour l'hiver**

Une préparation pour l'hiver inexistante ou mal exécutée constitue la cause première du fonctionnement défectueux des WC et réservoirs.

1. Fermer tous les clapets, démonter et vider tous les tuyaux.
2. Prendre 2 seaux, 1 mètre de tuyau d'arrivée, 1 mètre de tuyau d'évacuation et 1 litre d'antigel.
3. Mélanger l'antigel à l'eau (proportions selon les recommandations du fabricant) et monter les tuyaux. Ensuite, placer le tuyau d'arrivée dans le seau rempli d'antigel et le tuyau d'évacuation dans le seau vide. Pomper ensuite, (en plaçant avec le WC à main le levier dans la position "flush", l'antigel dans le WC et laisser une couche d'antigel dans la cuvette. En respectant cette procédure, le système d'arrivée est également doté d'antigel.
4. Après le remisage hivernal, la même procédure peut être suivie, mais avec de l'eau douce.



**RASKE & VAN DER MEYDE** *OB DAM*



Poel 11  
1713 GL Obdam  
The Netherlands

Phone: +31 (0)85 87 69 791  
E-mail: [info@rm69.com](mailto:info@rm69.com)  
Internet: [www.rm69.com](http://www.rm69.com)