



Installation instructions

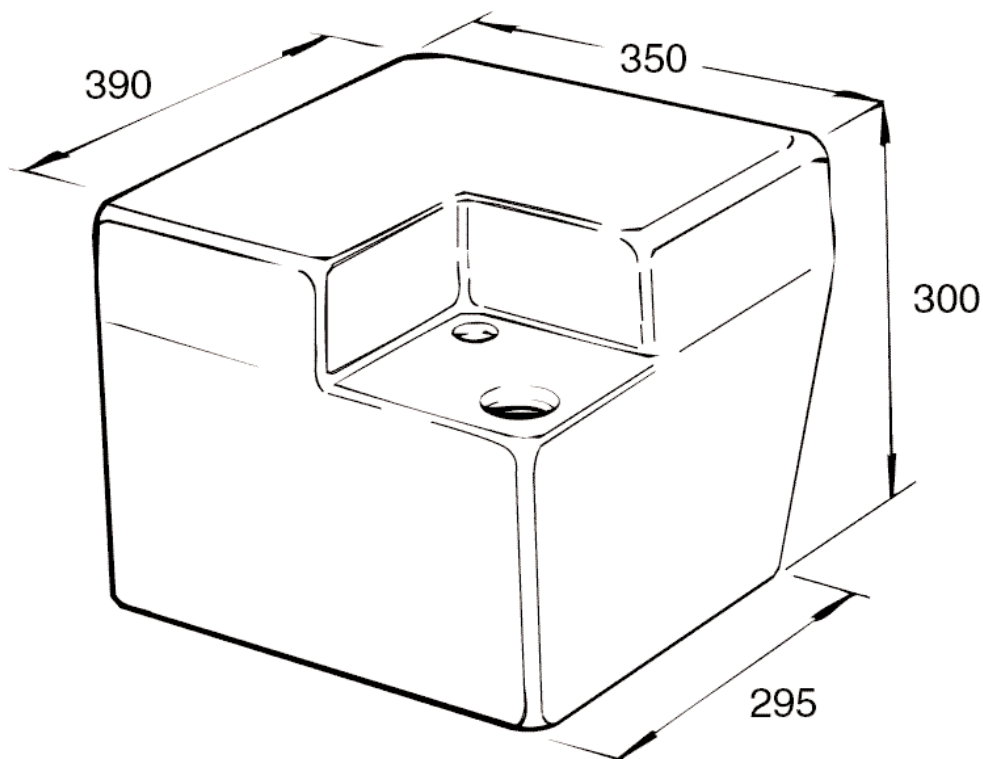
Waste tank 40 liter

NL	Inhoudsopgave		
	Afmetingen	pagina	3
	Installatie instructie 40 liter tank	pagina	4
	Bediening instructie	pagina	8
	Verdeelkranen	pagina	12 - 13
	Accessoires	pagina	13
	Winterklaar maken	pagina	14

UK	Table of contents		
	Dimensions	page	3
	Installation instructions 40 liter tank	page	5
	Operation instructions	page	9
	Split-up valves	page	12 - 13
	Accessoires	page	13
	Winterising	page	14

D	Inhaltverzeichnis		
	Abmessungen	Seite	3
	Installation 40 Liter Tank	Seite	6
	Bedienungs Anleitung	Seite	10
	Verteiler Ventile	Seite	12 - 13
	Accessoires	Seite	13
	Im Winterlager	Seite	15

F	Index		
	Dimensions	page	3
	Instructions d' installation	page	7
	Utilisation	page	11
	Robinet	page	12 - 13
	Accessoires	page	13
	Préparation pour l'hiver	page	15



NL Afmetingen in mm.
Vuilwatertank 40 liter

UK Dimensions in mm.
Waste tank 40 liter

D Abmessungen in Mm.
Schmutzwassertank 40 liter

F Dimensions en mm.
Réservoir'eau usé 40 litre

NL Installatie instructies vuilwatertank 40 liter

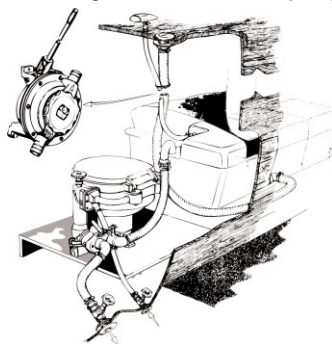
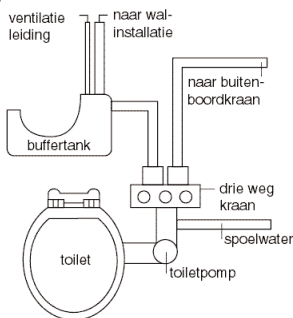
De levering van de RM vuilwatertank 40 liter is exclusief een driewegkraan (model 804) en exclusief een aansluitset (set. 830) om de tank aan te kunnen sluiten op de driewegkraan en op de afvoerslangen. Levering van de aansluitset 830 is inclusief een potstop, te gebruiken bij het verpompen van het toiletafval vanuit de vuilwatertank naar open water. Zowel de aansluitset als de driewegkraan dienen separaat te worden aangeschaft. Onderstaande schets geeft een goed beeld hoe de vuilwatertank op het (bestaande) toilet moet worden aangesloten.

Sluit voor montage alle buitenboordkranen.

Verwijder de uitlaatslang van de toilet pomp en demonteer de op de toilet pomp gemonteerde uitlaat elleboog. Plaats vervolgens een drieweg kraan (model 804) op de toilet pomp. Draai de schroeven niet te vast om vervorming van het kunststof materiaal te voorkomen. Let er eveneens op dat de spoelwater inlaatslang hierbij niet bekneld raakt. Monteer daarna de uitlaatslang op de rechter (van voren gezien) elleboogfitting van de verdeelklep.

Plaats de vuilwatertank op een daarvoor geschikte plaats, echter niet meer dan 2 meter van het toilet, en zet deze goed vast. Monteer vervolgens de fittingen van set 830 op de tank en monteer een 1 1/2" afvoerslang aan één zijde op de linker elleboogfitting van de verdeelklep (aan de voorzijde gezien) en de andere zijde op de fitting aan de bovenzijde van de vuilwatertank. Het is aan te bevelen speciale sanitaire slang te gebruiken om stankoverlast aan boord te voorkomen.

Monteer vervolgens de ontluchting via de fitting op de tank. Sluit hier een 3/4" slang op aan die naar buiten moet worden gevoerd. Aan het eind van de slang kan bovendeks een ontluchtingsfitting of een luchtschelpje worden gemonteerd. Tevens wordt aangeraden om een "in line" geurfilter te monteren. Hierdoor worden ongewenste geuren bovendeks voorkomen. Als laatste moet een 1 1/2" slang worden geïnstalleerd tussen de fitting op de onderzijde van de vuilwatertank en een 1 1/2" dekvuldop die in het dek moet worden geplaatst. Hierdoor kan de inhoud van de vuilwatertank naar een tank op de wal worden leeggepompt, hetzij door middel van een hand- of elektrische pomp, die in deze leiding moet worden ingebouwd, of via een pompinstallatie op de wal.



Installation instructions 40 liter waste tank

Supply of the RM waste tank is exclusive a three way valve (model 804), and exclusive a connection set type 830 to connect the tank to the three way valve. Both the three way valve and the connection set have to be bought separately. Also supplied is a "bowl stop". A bowl stop is a tool to be placed in the toilet bowl, when the waste tank has to be emptied in open water by the toilet pump. The diagram below shows the working principle and how the waste tank is connected to the toilet.

Before mounting close all sea cocks!!

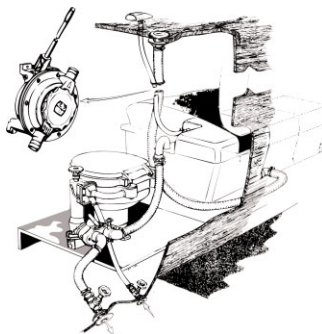
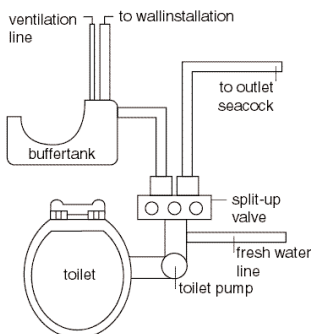
Remove the outlet hose on the toilet and remove also the outlet elbow on the toilet pump. Mount the three-way valve on the toilet pump. Do not tighten the screws too firmly to prevent deformation of the plastic material and also take care that the freshwater line is not jammed between pump and valve.

Mount the outlet hose now on the right elbow of the three-way valve (front view) Install the waste tank at a suitable location, however not more than 2 meters from the toilet and fix it properly.

Install now the connection between valve and tank. Mount the 1 1/2" fitting on the topside of the tank and connect one side of the hose to the elbow on the left side of the valve, the other side on the top fitting of the buffertank.

Mount the 3/4" ventilation fitting on the top of the tank and connect a 3/4" hose leading to a suitable place in the upper deck. It is to be advised to place an in line "bad smell" filter in this ventilation line to prevent bad odours above deck. Connect a 3/4" ventilation fitting (shell fitting or similar) to that hose and mount that in the upper deck.

To finalise install a 1 1/2" hose between the fitting on the bottom side of the tank and a 1 1/2" deck fill fitting (not supplied), placed in the upper deck. Through this hose the buffertank can be emptied by means of a hand- or electric pump installed in this 1 1/2" line or by a docking (pump-out) station.

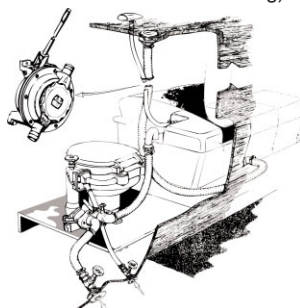
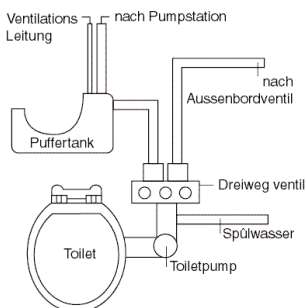


D Einbauanleitung für den 40 liter Tank

Lieferung des RM Ausgleichstanks ist exklusiv ein Dreiwegeventil (Modell 804), und exklusiv ein Set Dichtungen Model 830), und ein Verbindungsschlauch zwischen Tank und Dreiwegeventil. Mit der Set 830 wird ein Verschlussstopfen mitgeliefert. Dieser muss eingesteckt werden, bevor die Fäkalien aus dem Ausgleichstank mit der Handpumpe aussenbords gepumpt werden. Die unten stehende Abbildung zeigt deutlich, wie der Ausgleichstank an die (vorhandene) Toilette angeschlossen werden muss.

Schliessen Sie vor der Montage alle Seeventile.

Entfernen Sie den Auslassschlauch der Toilettenpumpe und entfernen Sie den an der Pumpe angebrachten Auslasskrümmer. Montieren Sie anschliessend ein Zweiwegeventil vom Typ 802 an die Toilettenpumpe. Drehen Sie die Schrauben nicht zu fest, um eine Verformung des Kunststoffmaterials zu vermeiden. Achten Sie dabei auch darauf, dass der Spülwassereinlassschlauch nicht gequetscht wird. Montieren Sie danach den Auslassschlauch an die (von vorne gesehen) rechte Krümmerfitting des Dreiwegeventils. Stellen Sie den Fäkalientank an eine geeignete Stelle, jedoch nicht weiter als 2 Meter von der Toilette entfernt und befestigen Sie ihn ordnungsgemäss. Bringen Sie die Fittings des Anschlussatzes 830 am Tank an und befestigen Sie einen 1"-Zoll-Auslassschlauch mit dem einen Ende an der (von vorne gesehen) linken Krümmerfitting des Ventils und mit dem anderen Ende an der Fitting an der Oberseite des Fäkalientanks an. Es wird empfohlen, eine spezielle Sanitärschlauchsorte zu verwenden, um eine Geruchsbelästigung an Bord zu vermeiden. Bringen Sie die Tankentlüftung mit der Fitting auf dem Tank an. Schliessen Sie hieran einen 3/4-Zoll-Schlauch an und führen Sie diesen nach draußen. An das Schlauchende kann an Deck eine Entlüftungsfitting mit einer Lüfterhutze montiert werden. Es wird empfohlen, zusätzlich einen "In-line-Geruchsfilter" anzubringen. Hierdurch werden unerwünschte Gerüche an Deck vermieden. Als Letztes muss ein 1"-Zoll-Schlauch zwischen der Fitting an der Unterseite des Fäkalientanks und einem 1"-Zoll-Verschlussstutzen verlegt werden, der auf dem Deck montiert wird. über diesen kann der Fäkalientank in einen Auffangbehälter an Land entleert werden. Dies geschieht entweder mit einer Pumpenanlage an Land oder mit einer RM Senior A oder B Handpumpe oder einer elektrischen RM Fäkalienpumpe, womit der Fäkalientank in einen Sammelntank an Land entleert werden kann (siehe unten stehende Abbildung).



F Instructions d'installation du réservoir 40 liter

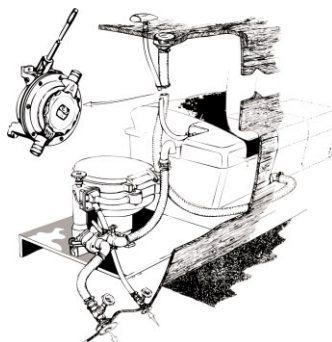
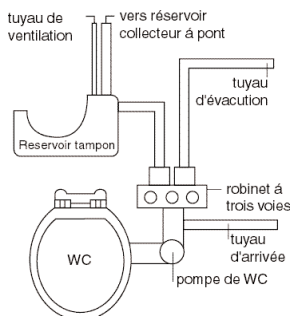
La fourniture du réservoir d'eaux usées RM 40 liter s'entend sans robinet à trois voies (type 804) et sans ensemble de raccordement (ensemble 830) pour le raccordement du réservoir au robinet à deux voies et au tuyau d'évacuation. L'ensemble de raccordement et le robinet à trois voies doivent être acquis séparément. Le schéma ci-dessous donne une bonne idée de la manière dont le réservoir d'eaux usées doit être raccordé au wc (existant).

Pour le montage, fermer tous les robinets hors bord.

Démonter le tuyau de sortie de la pompe de wc et démonter le coude de sortie monté sur la pompe de wc. Placer ensuite un robinet à deux voies type 802 sur la pompe de wc. Ne pas serrer les vis trop fort de manière à éviter la déformation du matériau synthétique. Veiller également à ce que le tuyau d'entrée de l'eau de rinçage ne soit pas plié. Monter ensuite le tuyau de sortie sur l'accessoire coudé droit (vu de l'avant) du clapet de distribution.

Placer le réservoir d'eaux usées à un endroit approprié à cet effet mais pas à plus de 2 mètres du wc et le fixer correctement. Monter ensuite les accessoires de l'ensemble 830 sur le réservoir et monter un tuyau d'évacuation de 1", d'un côté, sur l'accessoire coudé gauche du clapet de distribution (vu de l'avant), et de l'autre côté sur l'accessoire à la partie supérieure du réservoir d'eaux usées. Il est recommandé d'utiliser un tuyau sanitaire spécial de manière à éviter les mauvaises odeurs à bord.

Monter ensuite la purge d'air via l'accessoire sur le réservoir. Raccorder ici un tuyau de 3/4" qui doit être conduit vers l'extérieur. A l'extrémité du tuyau, un accessoire de purge d'air ou une coquille de ventilation peut être monté(e) au-dessus du pont. Il est également conseillé de monter un filtre coupe-odeur "en ligne". On évite ainsi des odeurs indésirables au-dessus du pont. En dernier lieu, un tuyau de 1 1/2" doit être installé entre l'accessoire au bas du réservoir d'eaux usées et un couvercle de remplissage de 1 1/2" qui doit être placé dans le pont. De ce fait, le contenu du réservoir d'eaux usées peut être vidé en direction d'un réservoir disposé à terre, soit par une installation à terre, une pompe à main RM Senior A ou B (ou une pompe électrique à eaux usées RM) pouvant être aussi placée dans cette conduite, ce qui permet de vider le réservoir d'eaux usées dans une installation à terre (voir schéma ci-après).



NL

BEDIENING van handtoilet met RM 40 liter vuilwatertank

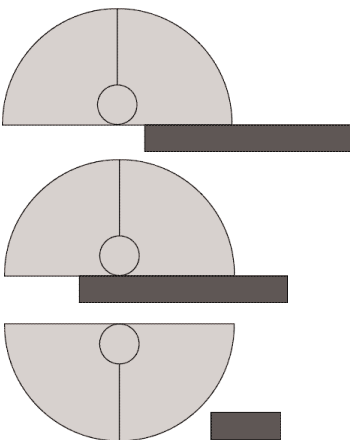
Bij toepassing van een RM vuilwatertank is de bediening van het toilet is volledig gelijk als bij een toiletsysteem zonder vuilwatertank. Echter bij het verpompen van het toiletafval dient een keuze te worden gemaakt waar het afval naar toe wordt verpompt. Deze keuze kan worden gemaakt door het hendel op de driewegkraan (gemonteerd op de toilet pomp) in de juiste positie te plaatsen.

De driewegkraan heeft de volgende keuzemogelijkheden:

OUT - in de stand "out" wordt het toiletafval direct overboord gepompt. De hendel staat naar rechts en de ronde schakelaar op de driewegkraan wordt met de ronde kant naar achteren geplaatst.

TANK - in de stand "tank" wordt het toiletafval naar de vuilwatertank gepompt. Het hendel staat naar links en de ronde schakelaar op de driewegkraan wordt met de ronde kant naar achteren geplaatst.

EMPTY - In de stand "empty" kan de vuilwatertank naar open water geleegd worden door middel van de toilet pomp. Het handel dient in de middenstand "empty" te worden geplaatst en de rode schakelaar op de driewegkraan moet met de platte kant naar achteren worden gedraaid. Tevens dient de meegeleverde potstop in de toilet-pot te worden geplaatst.



OUT

- directe lozing op open water
- Hendel naar rechts
- Rode schakelaar met ronde kant naar achteren

Tank

- toiletafval wordt naar de vuilwatertank gepompt.
- Hendel naar links
- Rode schakelaar met ronde kant naar achteren

Empty

- Vuilwatertank wordt geleegd naar open water
- Hendel in de middenstand.
- Rode schakelaar met platte kant naar achteren
- Potstop moet in de pot worden geplaatst

UK OPERATION of a hand toilet in combination with a 40 liter waste tank

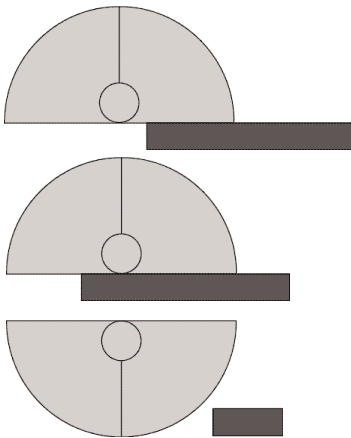
Operation of a RM 40 liter waste tank in combination with a hand toilet is equal to the operation of a hand toilet without waste tank. However after use of the toilet, but before pumping, a choice has to be made where to direct the waste. This choice can be made by putting the handle on the three way valve (mounted on the toilet pump) in the right direction.

The three way valve has the following positions:

OUT - in the "out" position the waste will be pumped, through the outlet sea cock, in open water. The handle on the valve is turned right and the knob of the red switch is placed with the flat side to front.

TANK - in the "tank" position the waste will be pumped into the waste tank. The handle on the valve is turned left and the knob of the red switch is placed with the flat side to front.

EMPTY - In the "empty" position the waste, gathered in the waste tank, can be pumped out to open water. The handle on the valve is put in the middle and the knob of the red switch is placed with the flat side to front. The "bowl stop" have to placed in the bowl as well.



OUT

- discharge in open water
- Handle turned right
- Red switch with flat side to front

TANK

- discharge to waste tank
- Handle turned left
- Red switch with flat side to front

EMPTY

- discharge from waste tank to open water
- Handle in the middle
- Red switch with flat side to front
- Bowl stop to be placed in bowl

D BEDIENUNG der Handtoilette mit RM 40 Liter Tank

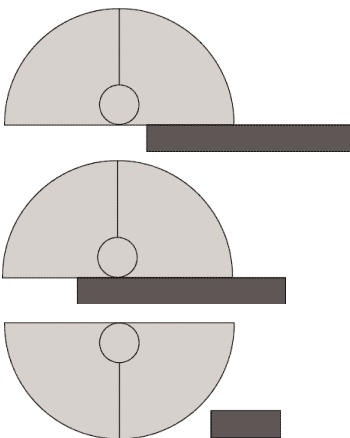
Auch bei der Verwendung eines RM 40 Liter Tanks ist die Betätigung der Toilette die gleiche wie bei einer Toilettenanlage ohne tank. Allerdings muss beim Abpumpen der Fäkalien entschieden werden, wohin diese gepumpt werden sollen. Hierzu muss das Dreiwegeventil an der Toilettenpumpe in die gewünschte Stellung gebracht werden.

Das Dreiwegeventil hat die folgenden Stellungen:

OUT - In dieser Stellung werden die Fäkalien direkt außenbords gepumpt. Der Hebel weist nach rechts und der runde Schalter auf dem Dreiwegeventil wird mit der runden Seite nach oben gestellt.

TANK - In dieser Stellung werden die Fäkalien in den Ausgleichstank gepumpt. Der Hebel weist nach links und der runde Schalter auf dem Dreiwegeventil wird mit der runden Seite nach oben gestellt.

EMPTY - In dieser Stellung kann der Inhalt des Ausgleichstank mit der Toilettenpumpe außenbords gepumpt werden. Der Hebel muss in der Mittelstellung "empty" stehen und der runde Schalter auf dem Dreiwegeventil muss mit der flachen Seite nach oben gedreht werden. Obendrein muss in diesem Fall der mitgelieferte Verschlussstopfen in die Toilettenschüssel eingesteckt werden.



OUT

- Fäkalien werden außenbords gepumpt,
- Hebel nach rechts,
- Roter Schalter mit der runden Seite nach oben.

Tank

- Fäkalien werden in den Ausgleichstank gepumpt,
- Hebel nach links,
- Roter Schalter mit der runden Seite nach oben.

Empty

- Ausgleichstank wird außenbords entleert
- Roter Schalter mit der flachen Seite nach oben
- Verschlussstopfen muss in die Toilettenschüssel eingesteckt werden

F UTILISATION du wc manuel avec réservoir 40 litre

En cas d'utilisation d'un réservoir RM, l'utilisation du wc est absolument identique à ce qui se passe avec un système de wc sans réservoir. Ce n'est que pour le pompage des déchets de wc qu'un choix doit être fait concernant l'endroit vers lequel les déchets seront pompés. Ce choix peut être fait en plaçant le levier du robinet à trois voies (monté sur la pompe de wc) dans la position correcte.

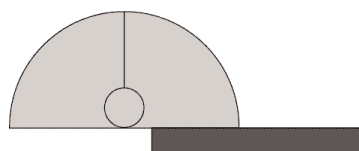
Le robinet à trois voies présente les possibilités suivantes:

OUT - dans la position "out", les déchets de wc sont directement pompés par-dessus bord. Le levier est à droite et l'interrupteur rond sur le robinet à trois voies est placé le côté rond dirigé vers le haut.

TANK - dans la position "tank", les déchets de wc sont pompés vers le réservoir. Le levier est à gauche et l'interrupteur rond sur le robinet à trois voies est placé le côté rond dirigé vers le haut.

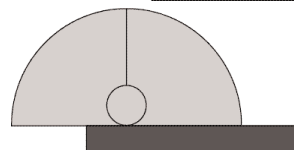
EMPTY- dans la position "empty", le réservoir peut être vidés vers l'eau de surface au moyen de la pompe de wc. Le levier doit être placé dans la position intermédiaire "empty" tandis que le robinet rouge sur l'interrupteur à trois voies doit être tourné le côté plat dirigé vers le haut.

L'arrêt de cuvette fourni doit être placé dans la cuvette du wc.



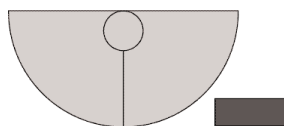
OUT

- déchargement direct en pleine mer
- Levier dirigé vers la droite
- Interrupteur rouge avec côté circulaire



TANK

- les déchets de wc sont pompés en direction du réservoir.
- Levier dirigé vers la gauche



EMPTY

- le réservoir-tampon est vidé en pleine mer
- Interrupteur rouge avec côté plat dirigé vers le haut
- L'arrêt de cuvette doit être placé dans la cuvette



802



802.STR



804



804.STR

- NL** Verdeelkranen Wordt gemonteerd op de handpomp van het toilet
- UK** Split-up valves Will be mounted on the hand pump of the toilet
- D** Verteilerventile Wird auf der Handpumpe von der Toilette montiert
- F** Robinet de distribution Monté sur la pompe à main de la toilette

NL Leverbaar in drie uitvoeringen

Model 802 tweeweg kraan; 1. overboord pompen of 2. naar de buffertank of vuilwater-tank pompen., aansluiting 90° elleboog

Model 803 gelijk aan model 802, echter voor montage separaat van de pomp

Model 804 drieweg kraan; 1. overboord pompen, 2. naar de buffertank of de 40 liter tank pompen 3. met de toilet pomp, en met de meegeleverde stop, de buffertank of de 40 liter tank legen naar open water. Aansluiting 90° elleboog

UK To be supplied in three models

Model 802 two way valve; 1. discharge in open water or 2. discharge to the buffertank or waste tank connection 90° elbow

Model 803 equal to model 802, however supplied for mounting separate from the pump.

Model 804 three way valve; 1. discharge in open water, or 2. discharge to the buffertank or 40 liter waste tank and 3. empty the buffertank with the toilet pump in combination with a bowl plug, Connection 90° elbow.

D Lieferbar in drei Ausführungen

Model 802 Zweivegeventil; 1. über Bord pumpen, oder 2. zum Puffertank oder Schmutzwassertank pumpen. Auslass 90° gebogen.

Model 803 gleich wie model 802, aber zur Montage getrennt von der Pumpe

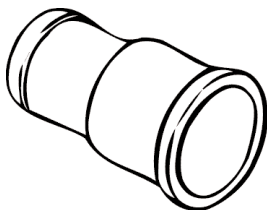
Model 804 Dreiwegeventil, 1. über Bord pumpen, 2. zum Puffertank oder 40 liter Tank pumpen, 3. mit der Toilettenpumpe und mit dem mitgelieferten Stopfen den Puffertank oder 40 liter Tank leeren. Auslass 90° gebogen.

F Existe dans trois versions:

Model 802 robinet à deux voies; 1. pompes par dessus bord ou 2. pompes vers le réservoir tampon ou vers le réservoir pour eau usé . Evacuation cintré 90

Model 803 comme modèle 802, mais pour un montage séparé de la pompe

Model 804 robinet à trois voies; 1. pompes par dessus bord, 2. pompes vers le réservoir tampons et 3. avec la pompe pour wc et avec l'arrêt fourni, vider le réservoir tampon ou vers le réservoir pour eau usé. Évacuation cintrée 90°.



NL Rechte uitlaat voor toiletten en voor de verdeelklep, i.p.v. de standaard te leveren gebogen uitlaat.

UK Straight outlet, for hand toilet and two (three)way valve. Replaces the elbow outlet which is supplied as a standard

D Gerader Auslass für Toiletten und für das Verteilerventil, anstatt des standardmäßig gelieferten gebogenen Auslasses.

F Évacuation droite pour wc et pour le clapet de distribution

NL Winterklaar maken

Slecht of niet winterklaar maken is de grootste oorzaak van slecht werkende toiletten en vuilwatertanks.

1. Sluit alle afsluiters en demonteer de in- en uitlaat slang
2. Neem 2 emmers, 1 meter inlaatslang, 1 meter uitlaatslang en 1 liter antivries
3. Meng de antivries met water (verhouding zoals door de fabrikant aanbevolen) en monteer de slangen. Plaats vervolgens de inlaatslang in de met antivries gevulde emmer en de uitlaatslang in de lege emmer. Plaats het hendel van de drieweg kraan in de stand "out". Pomp vervolgens met de lever in de "flush" positie een deel van de antivries door het toilet en laat een laag antivries in de pot staan. Schakel vervolgens het hendel in de stand "tank" en pomp het overgebleven antivries in de vuil watertank. Door deze procedure te volgen wordt het inlaatsysteem van antivries voorzien en is ook de tank tegen vorst beschermd.
4. Na de winteropslag kan dezelfde procedure worden gevolgd maar nu met zoetwater.

UK Winterising

Improper winter lay-up is the main cause of toilet and waste tank failure

1. Close the intake and discharge sea cock. Disconnect and drain the intake and discharge hose.
2. You will need two buckets, 3 feet of intake and 3 feet of discharge hose, as well as one liter of non-toxic antifreeze.
3. Prepare one half gallon of antifreeze/water mixture in a bucket (refer to the antifreeze instructions for antifreeze/water ratio). Place intake hose into this bucket. Place discharge hose into the empty bucket. Put the handle of the three way valve in position "out" Pump toilet until antifreeze has circulated and is being discharged. Next put the handle in the "tank" position and pump the remaining antifreeze in the waste tank. By following this procedure both intake and discharge side as well as the tank is protected.
4. After the winter period, use the bucket and the hoses to flush the antifreeze out of the toilet.

D Im Winterlager

Eine ungenügende oder unterlassene Vorbereitung der Toilette und Tanks für das Winterlager ist die Hauptursache für spätere Funktionsstörungen.

1. Schliessen Sie alle Ventile und demontieren und entleeren Sie alle Schläuche.
2. Nehmen Sie zwei Eimer, 1 Meter Einfüllschlauch, 1 Meter Auslassschlauch und 1 Liter Frostschutzmittel.
3. Mischen Sie das Frostschutzmittel mit Wasser (im vom Hersteller empfohlenen Mischungsverhältnis) und bringen Sie die Schläuche an. Stecken Sie den Einlaufschlauch in den mit Frostschutzmittel gefüllten Eimer und den Auslassschlauch in den leeren Eimer. Pumpen Sie (bei der Handtoilette mit dem Hebel in "flush"-Position) die Flüssigkeit durch die Toilette und lassen Sie ein wenig davon in der Schüssel stehen. Damit erhält auch das Einlasssystem ausreichend Frostschutzmittel.
4. Am Ende des Winterlagers können Sie das gleiche Verfahren mit reinem Wasser ausführen.

F Préparation pour l'hiver

Une préparation pour l'hiver inexistante ou mal exécutée constitue la cause première du fonctionnement défectueux des WC et réservoirs.

1. Fermer tous les clapets, démonter et vider tous les tuyaux.
2. Prendre 2 seaux, 1 mètre de tuyau d'arrivée, 1 mètre de tuyau d'évacuation et 1 litre d'antigel.
3. Mélanger l'antigel à l'eau (proportions selon les recommandations du fabricant) et monter les tuyaux. Ensuite, placer le tuyau d'arrivée dans le seau rempli d'antigel et le tuyau d'évacuation dans le seau vide. Pomper ensuite, (en plaçant avec le WC à main le levier dans la position "flush", l'antigel dans le WC et laisser une couche d'antigel dans la cuvette. En respectant cette procédure, le système d'arrivée est également doté d'antigel.
4. Après le remisage hivernal, la même procédure peut être suivie mais avec de l'eau douce.



RASKE & VAN DER MEYDE EDAM



Nijverheidstraat 17
1135 GE EDAM
The Netherlands

Phone: +31 (0)299 37 11 00

Fax: +31 (0)299 31 50 50

E-mail: info@rm69.com

Internet: www.rm69.co