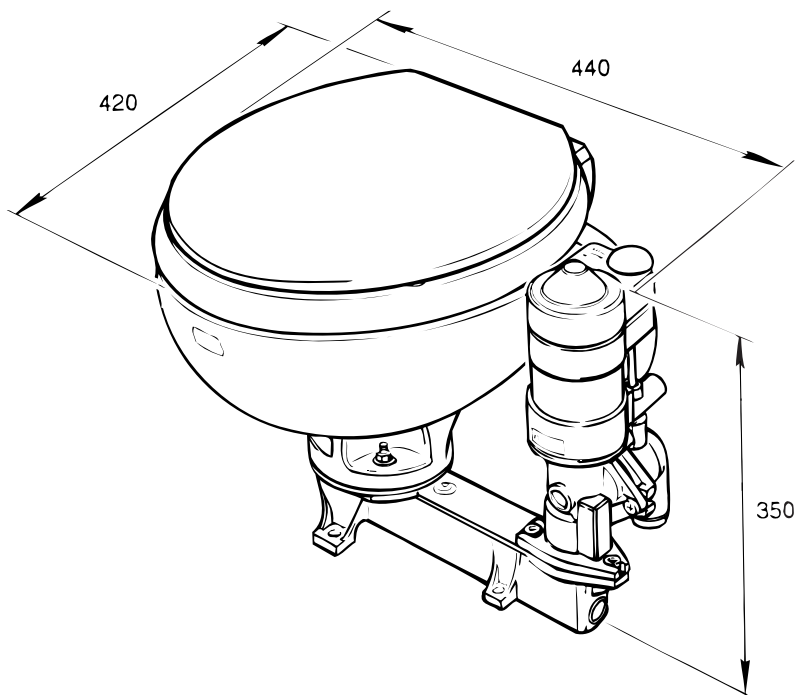


Installation instructions

Electric toilet



NL Specificaties en afmetingen in mm.

Elektrisch toilet met kleine pot
 Materiaal pot: Porcelain
 Pomp en basis: ABS

D Technische Daten und Maße in mm.

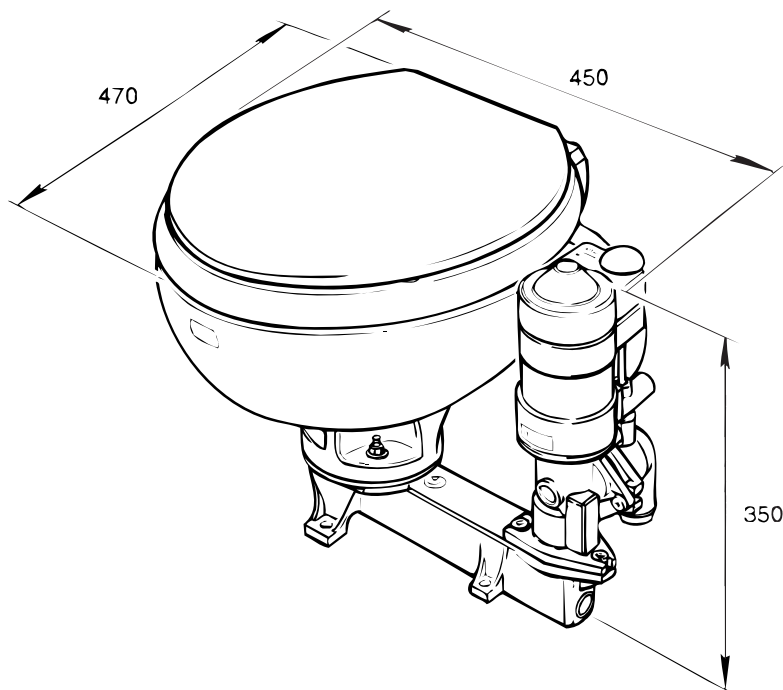
Elektrische Toilette m/ kleiner Schüssel
 Material Schüssel: Porzellan
 Pumpe und Fuß: ABS

UK Specifications and dimensions in mm.

Electric toilet with small bowl
 Material bowl: Porcelain
 Pump and basis: ABS

F Spécifications et dimensions en mm.

WC électrique avec petite cuvette
 Matériel cuvette: Porcelaine
 De la pompe et de la base: ABS



NL Specificaties en afmetingen in mm.

Elektrisch toilet met grote pot
 Materiaal pot: Porcelain
 Pomp en basis: ABS

D Technische Daten und Maße in mm.

Elektrische Toilette m/ grosser Schüssel
 Material Schüssel: Porzellan
 Pumpe und Fuß: ABS

UK Specifications and dimensions in mm.

Electric toilet with household type bowl
 Material bowl: Porcelain
 Pump and basis: ABS

F Spécifications et dimensions en mm.

WC électrique avec grande cuvette
 Matériel cuvette: Porcelaine
 De la pompe et de la base: ABS

NL Installatie

Aansluiting: Inlaat 3/4" - Uitlaat 1 1/2"

RM 69 toiletten kunnen onder of boven de waterlijn worden geplaatst. Gebruik voor de uitlaat altijd speciale toiletslang om geuroverlast te voorkomen.

De in- en uitlaatafsluiters dienen altijd gesloten te zijn als het toilet niet wordt gebruikt.

UK Installation

Connection: Intake 3/4" - Discharge 1 1/2"

It is recommended to install special sanitary discharge hose to avoid odor problems. Any installation made below the waterline must have vented loop positioned properly and all hose connections must be double-clamped.

Both intake and discharge seacocks should always be in a closed position when the toilet is not in use.

D Installation

Anschlusswerte: Einlass 3/4" - Auslass 1 1/2"

RM-Bordtoiletten können unter oder über der Wasserlinie aufgestellt werden.") Zur Vermeidung von Geruchsbehinderung wählen Sie vorzugsweise eine spezielle Toilettenschlauchsorte. Alle Schlauchanschlüsse müssen mit doppelten Schlauchklemmen versehen werden.

Wenn die Toilette nicht benutzt wird, müssen das Einlass- und das Auslassventil immer geschlossen sein.

F Installation

Raccordement: Arrivée 3/4" - Evacuation 1 1/2"

Les WC RM peuvent être placés au-dessous ou au-dessus de la ligne d'eau. Utiliser de préférence un tuyau d'évacuation spécial pour wc de manière à empêcher les mauvaises odeurs. Tous les raccords de tuyaux doivent être dotés d'attaches de doubles.

Les clapets d'arrivée et d'évacuation doivent être fermés lorsque la toilette n'est pas utilisée.

NL Elektrische Installatie

Controleer of de boordspanning in overeenstemming is met de spanning die vermeld staat op het etiket van de elektrische pomp.

De rode draad is +, de zwarte draad is -.

De bedrading vanaf het boordnet moet minimaal 6 mm² (AWG 9) bedragen.

Het spanningverlies tussen accu en pomp mag niet meer dan 10% zijn.

Zekering: bij 12 Volt - 25 Ampère

bij 24 Volt - 16 Ampère

UK Electrical installation

Please check if the ship's power supply is identical to the voltage stamped on the electric pumpunit.

The red wire is +, the black wire is -.

The minimum cross-section for the connecting cables is 6 mm² (AWG 9).

The voltage drop between the battery and the pump unit should not exceed 10%.

Fuse: at 12 Volt - 25 Amps

at 24 Volt - 16 Amps

D Elektrische Installation

Prüfen Sie, ob die Bordspannung mit der Spannung übereinstimmt, die auf dem Typenschild der elektrische Pumpe angegeben ist.

Der roten Ader ist +, der schwarzen Ader ist -.

Der Aderquerschnitt ab dem Bordnetz muss mindestens 6 mm² (AWG 9) betragen.

Der Spannungsabfall zwischen Batterie und Pumpe darf nicht mehr als 10% betragen.

Sicherung: 25 A bei 12 V Spannung

16 A bei 24 V Spannung

F Installation électrique

Contrôler si la tension à bord est conforme à la tension qui est mentionnée sur l'étiquette du moteur électrique de la pompe.

Le fil rouge est +, le fil noir est -.

Le câblage à partir du réseau de bord doit être de 6 mm² (AWG 9) au minimum.

La perte de tension entre l'accu et la pompe ne peut pas être supérieure à 10%.

Fusible: pour 12 Volts - 25 Ampères

pour 24 Volts - 16 Ampères

NL Bediening

De knop op het pomphuis dient licht te worden ingedrukt, waarmee de elektrische pomp in werking wordt gesteld. Het spoelwater wordt opgepompt en verdwijnt met het toiletafval door de uitlaatleiding in de vuilwatertank. Pomp altijd even door om de pot droog te pompen en de leidingen schoon te spoelen om ongewenste geuren te voorkomen.

UK Operation

The switch on the pump must be slightly pressed down in order to activate the electric pump. Water will be drawn into the bowl and next will be transported with the toilet waste through the discharge lines into the wastetank. Pumping several strokes after the bowl has been flushed, will dry the bowl and will help to clear the discharge line.

D Betätigung

Der Knopf am Pumpengehäuse muss einfach leicht eingedrückt werden. Damit wird der Elektromotor betätigt, Spülwasser angesaugt und mit den Fäkalien durch das Auslassrohr in den Fäkalientank gepumpt. Durch reichliches Abpumpen wird die Schüssel leer gepumpt und bleiben die Rohrleitungen sauber.

F Utilisation

Le bouton qui se trouve sur le corps de pompe doit être enfoncé légèrement, ce qui met la pompe électrique en service. L'eau de rinçage est pompée et disparaît avec les déchets du wc par la canalisation de sortie dans le réservoir d'eaux usées. Pomper toujours uniformément de manière à vider la cuvette et à rincer les canalisations afin de prévenir les odeurs indésirables.

NL NOOIT

Harde objecten, zoals peuken van filtersigaretten en vezelachtige stoffen zoals papieren zakdoekjes en maandverband mogen **NOOIT** in het toilet worden gedeponeerd. Dit veroorzaakt onvermijdelijk beschadiging van het pompsysteem.

UK MUST NOT

Hard objects like filter cigarettes or stringy substances such as paper towels and feminine hygiene products **MUST NOT** be thrown into the toilet as they inevitably will cause damage to the pumpsystem.

D NIE

Feste Gegenstände, wie Filterzigarettenkippen und Faserstoffe, wie Papiertaschentücher und Monatsbinden dürfen **NIE** durch die Toilette entsorgt werden. Dadurch würde der Pumpenmechanismus unweigerlich beschädigt werden.

F JAMAIS

Les objets durs, comme les mégots de cigarettes à filtre, et les substances fibreuses comme les mouchoirs en papier et les serviettes hygiéniques, ne peuvent **JAMAIS** être jetés dans la toilette. Ceci entraînera inévitablement l'endommagement du système de pompage.

NL Onderdelen

505	Uitlaatbocht
506	Klemring
518**	Lipventiel
602.2	Schakelaar
603.3	Motor 12V
604.3	Motor 24V
605.4	Afsluitkraan
606.10	Impeller uitlaat
609.13	Versnijder
610.14	Top seal (2x)
613.18**	Impeller inlaat
614.19	Afdichtingen
644**	Pompakking + P
608.12	Pomphuis (kaal)
651	Pomphuis compl.

** in reparatieset

D Ersatzteile

505	Auslasskrümmer
506	Klemmschelle
518**	Lippenventil
602.2	Schalter
603.3	Motor 12 V
604.3	Motor 24 V
605.4	Abschliesshahn
606.10	Impeller Auslass
609.13	Hacker
610.14	Dichtungsring
613.18**	Impeller Einlass
614.19	Dichtungsring
644**	Dichtung
608.12	Pumpengehäuse
651	Pumpengehäuse Komplet

** im Reparatursatz

UK Parts

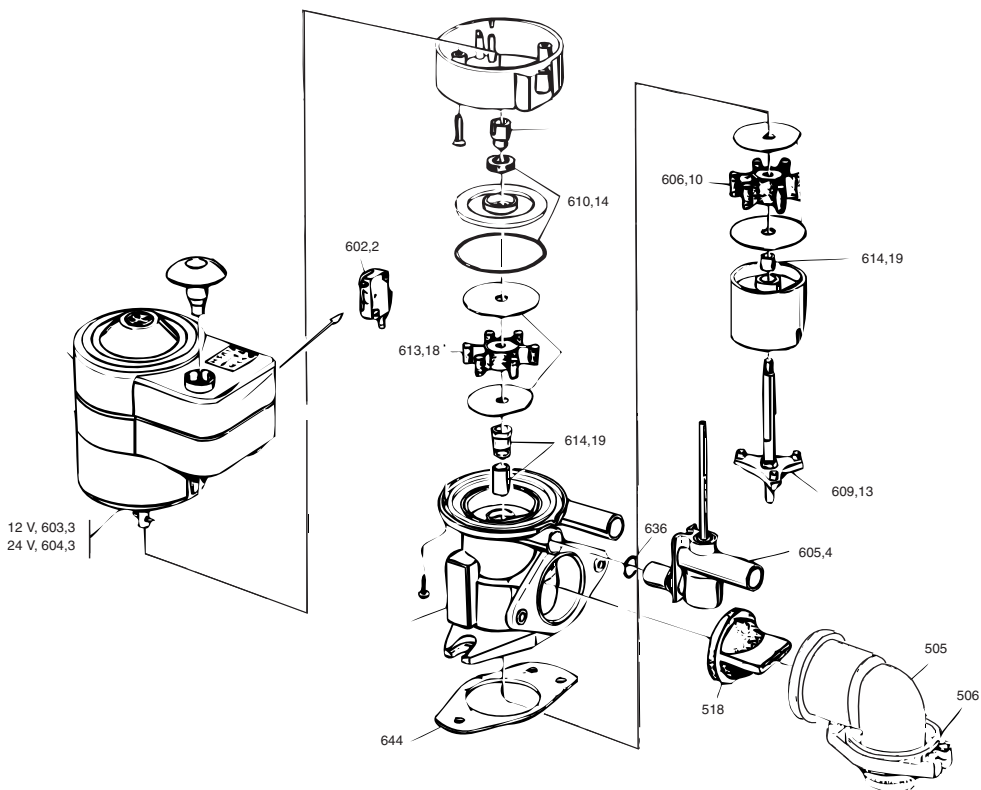
505	Discharge elbow
506	Clamp flange
518**	Joker valve
602.2	Switch
603.3	Motor 12V
604.3	Motor 24V
605.4	Control valve
606.10	Impeller discharge
609.13	Cutter
610.14	Top seal (2x)
613.18**	Impeller inlet
614.19	Seals
644**	Gasket
608.12	Pump housing
651	Pump housing complete

** in repairkit

F Pièces de réserve

505	Coude d'évacuation
506	Bague de serrage
518**	Soupape à lèvre
602.2	Interrupteur
603.3	Moteur 12 V
604.3	Moteur 24 V
605.4	Robinet
606.10	Impeller de sortie
609.13	Hachoir
610.14	Bague d'arrêt
613.18**	Impeller d'entrée
614.19	Bague
644**	Bourrage
608.12	Corps de pompe
651	Corps de pompe complet

**dans le kit de réparation



NL Onderhoud

RM toiletten hebben nauwelijks onderhoud nodig. Van tijd tot tijd schoonhouden is genoeg. We adviseren de pompstang regelmatig met lichte smeerolie of siliconenspray in te smeren. Als het toilet enige tijd niet wordt gebruikt, is het aan te raden het toilet even door te spoelen. Als op zoutwater wordt gevaren en het toilet wordt een lange tijd niet gebruikt, is het raadzaam om het toilet droog te pompen om vervolgens enige liters zoet water in de pot te gieten en daarna weer droog te pompen.

UK Maintenance

Apart from the daily or weekly cleaning routine no special maintenance is needed. We advise to regularly put light oil or silicon spray on the piston. If the toilet is not going to be used for up to one week, flush the toilet several strokes to clear all lines. If the toilet is used with salt water and the toilet will not be used for a long time it is advisable to pump the toilet dry after the flushing and purge the toilet with at least two gallons of fresh water, added to the bowl. Then pump dry again.

D **Wartung**

RM-Bordtoiletten brauchen kaum gewartet zu werden. Außer dem gelegentlichen Reinigen wird empfohlen, die Pumpenstange regelmäßig mit leichtem Schmieröl oder Silikonspray zu schmieren. Wenn die Toilette eine Zeit lang nicht benutzt wird, sollte man die Toilette vor dem Benutzen kurz durchspülen. In Seewasserrevieren wird empfohlen die Toilette nach längerer Nichtbenutzung leerpumpen, einige Liter Süßwasser hineinzugießen und wieder abzupumpen.

F **Entretien**

Les WC RM ne nécessitent pratiquement aucun entretien. Il suffit de les nettoyer de temps à autre. On recommandera toutefois de lubrifier la tige de pompe périodiquement à l'aide d'une huile légère ou d'un spray au silicone. Si le WC reste inutilisé pendant un certain temps, il est conseillé de le rincer. Si l'on navigue en mer et que le WC n'est pas utilisé pendant une durée prolongée, il est conseillé de vider le WC par pompage, puis de verser quelques litres d'eau douce dans la cuvette pour la vider ensuite à l'aide de la pompe.

NL Winterklaar maken

Slecht of niet winterklaar maken is de grootste oorzaak van slecht werkende toiletten.

1. Sluit alle afsluiters en demonteer en ledig alle slangen.
2. Neem 2 emmers, 1 meter inlaatslang, 1 meter uitlaatslang en 1 liter antivries.
3. Meng de antivries met water (verhouding zoals door de fabrikant aanbevolen) en monteer de slangen. Plaats vervolgens de inlaatslang in de met antivries gevulde emmer en de uitlaatslang in de lege emmer. Pomp vervolgens de antivries door het toilet en laat een laag antivries in de pot staan. Door deze procedure te volgen wordt ook het inlaatsysteem van antivries voorzien.
4. Na de winteropslag kan dezelfde procedure worden gevolgd, maar nu met zoetwater.

UK Winterising

Improper winterlayup is the main course of toilet failure.

1. Close the intake and discharge seacock. Disconnect and drain the intake and discharge hose.
2. You will need two buckets, 3 feet of intake and 3 feet of discharge hose, as well as one liter of non-toxic antifreeze.
3. Prepare one half gallon of antifreeze/water mixture in a bucket (refer to the antifreeze instructions for antifreeze/water ratio). Place intake hose into this bucket. Place discharge hose into the empty bucket. Pump toilet until antifreeze has circulated and is being discharged. By following this procedure both intake and discharge side are protected.
4. After the winter period, use the bucket and the hoses to flush the antifreeze out of the toilet.

D Im Winterlager

Eine ungenügende oder unterlassene Vorbereitung der Toilette für das Winterlager ist die Hauptursache für spätere Funktionsstörungen.

1. Schließen Sie alle Ventile und demontieren und entleeren Sie alle Schläuche.
2. Nehmen Sie zwei Eimer, 1 Meter Einfüllschlauch, 1 Meter Auslassschlauch und 1 Liter Frostschutzmittel.
3. Mischen Sie das Frostschutzmittel mit Wasser (im vom Hersteller empfohlenen Mischungsverhältnis) und bringen Sie die Schläuche an. Stecken Sie den Einlaufschlauch in den mit Frostschutzmittel gefüllten Eimer und den Auslassschlauch in den leeren Eimer. Pumpen Sie die Flüssigkeit durch die Toilette und lassen Sie ein wenig davon in der Schüssel stehen. Damit erhält auch das Einlasssystem ausreichend Frostschutzmittel.
4. Am Ende des Winterlagers können Sie das gleiche Verfahren mit reinem Wasser ausführen.

F Préparation pour l'hiver

Une préparation pour l'hiver inexistante ou mal exécutée constitue la cause première du fonctionnement défectueux des WC.

1. Fermer tous les clapets, démonter et vider tous les tuyaux.
2. Prendre 2 seaux, 1 mètre de tuyau d'arrivée, 1 mètre de tuyau d'évacuation et 1 litre d'antigel.
3. Mélanger l'antigel à l'eau (proportions selon les recommandations du fabricant) et monter les tuyaux. Ensuite, placer le tuyau d'arrivée dans le seau rempli d'antigel et le tuyau d'évacuation dans le seau vide. Pomper ensuite, l'antigel dans le WC et laisser une couche d'antigel dans la cuvette. En respectant cette procédure, le système d'arrivée est également doté d'antigel.
4. Après le remisage hivernal, la même procédure peut être suivie mais avec de l'eau douce.

NL Ombouw van handtoilet naar elektrisch toilet

Sluit alle afsluiters en verwijder de inlaat- en de uitlaatslang, die aan de handpomp bevestigd zijn. Verwijder ook de verbindingsslang tussen de pot en de handpomp. Demonteer nu de handpomp door middel van het losmaken van de verbindingbouten op de basis. Vervang de rubber uitlaatklep, die op de basis is geplaatst door de meegeleverde pakking en monteer vervolgens op dezelfde plaats de elektrische conversion unit. Let goed op dat de pakking correct gemonteerd is. Plaats aansluitend de slangen aan de in- en uitlaat en plaats ook de verbindingsslang naar de pot aan de conversion unit. Gebruik voor de elektrische aansluiting bedrading van minimaal 6 mm² (AWG 9). De rode draad wordt op de + en de zwarte draad wordt op de - aangesloten.

UK Conversion from hand toilet to electric toilet

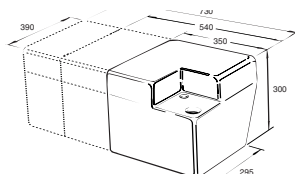
Take care that all seacocks are closed. Remove intake and discharge hose as well the hose between bowl and handpump. Then remove the handpump from the base by break away the connections bolts. Replace the rubber outlet valve, situated on the base by the gasket supplied and mount by the electrical conversion unit. Use the same bolts as used for the handpump and take care that the gasket is properly mounted. Replace the hoses in the same way. Do not forget to connect the hose to the bowl! The minimum cross section for the connecting cables is 6 mm² (AWG 9). The red wire is +, the black wire is -.

D Umbau von Handtoilette in Elektrische Toilette

Schließen Sie alle Ventile und entfernen Sie die an der Handpumpe befestigten Einlass- und Auslassschläuche. Entfernen Sie auch den Schlauch zwischen Toilettenschüssel und Handpumpe. Demontieren Sie jetzt die Handpumpe, indem Sie die Schrauben am Fuß lösen. Ersetzen Sie das Gummiauslassventil, die sich im Fuß befindet, durch die mitgelieferte Dichtung und montieren Sie an gleicher Stelle den elektrischen Umrüstsatz. Achten Sie auf den einwandfreien Sitz der Dichtung. Schließen Sie alle vorher gelösten Schläuche wieder an. Für die Stromversorgung installieren Sie ein Kabel mit mindestens 6 mm² Aderquerschnitt. Der rote Draht wird an den Pluspol und der schwarze an den Minuspol angeschlossen.

F Reconstruction d'un WC à main dans WC électrique

Fermer toutes les vannes et démonter les tuyaux d'entrée et de sortie qui sont fixés à la pompe à main. Démonter aussi le tuyau de raccordement entre la cuvette et la pompe à main. Ensuite, démonter la pompe à main en desserrant les boulons de fixation à la base. Remplacer le clapet d'échappement en caoutchouc qui a été placé sur la base via le bourrage fourni et monter ensuite au même endroit l'unité de conversion électrique. Bien veiller à ce que le bourrage soit monté correctement. Placer ensuite les tuyaux à l'entrée et à la sortie et placer également le tuyau de raccordement vers la cuvette sur l'unité de conversion. Pour le raccordement électrique, utiliser un câblage d'au moins 6 mm² (AWG 9). Le fil rouge est raccordé au + et le fil noir au -.



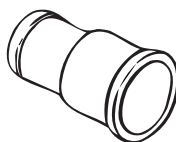
- NL** Vuilwatertank, 40, 60 of 80 liter.
- UK** Waste tank 40,60 or 80 liter.
- D** Schmutzwassertank, 40,60 oder 80 Liter.
- F** Réservoir d'eau usé, 40,60 of ou 60 litres.



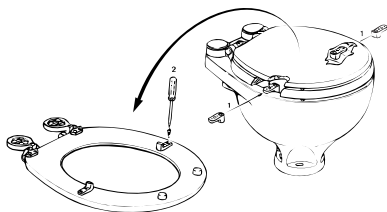
- NL** Terugslagklep, voorkomt terugslag van toilet- en bilgewater
Slangaansluiting 38 mm.
- UK** Non return valve, prevents toilet and bilgesystem against flooding.
Hose connection 38 mm
- D** Rückschlagventil, verhindert den Rücklauf von Toiletten- und Bilgewater.
Schlauchanschluss 38 mm.
- F** Clapet antiretour, prévient les coups de bélier de l' eau de wc et de cale.
Raccord pour tuyau de 38 mm.



- NL** Tweewegkraan
- UK** Two way valve
- D** Zweiwegventil
- F** Vanne à deux voies



- NL** Rechte uitlaat
- UK** Straight outlet
- D** Gerader Auslass
- F** Evacuation droite



- NL** Seatsaver; fixeert de bril en deksel op de toiletpot
en beschermt de scharnieren.
- UK** Seatsaver; secures seat and cover from sliding
and protects the hinges.
- D** Seatsaver; fixiert die Brille und den Deckel auf der
Toilettenschüssel und schützt die Scharniere.
- F** Seatsaver; fixe la lunette et le couvercle sur la
cuvette du wc et protège les charnières.



RASKE & VAN DER MEYDE EDAM



*Nijverheidstraat 17
1135 GE EDAM
The Netherlands*

Phone: +31 (0)299 37 11 00

Fax: +31 (0)299 31 50 50

E-mail: info@rm69.com

Internet: www.rm69.com