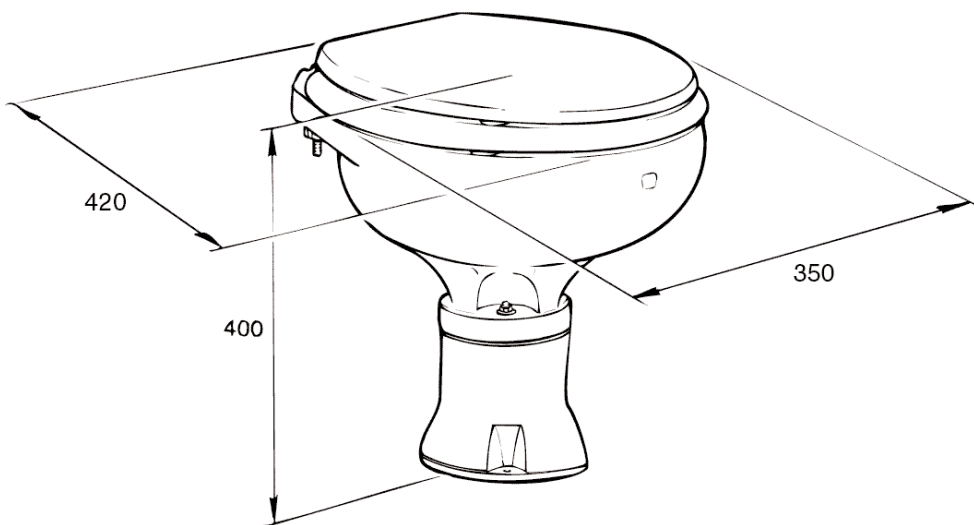




Installation instructions

Electric unit

toilet with separate electric pumpunit



NL Specificaties en afmetingen in mm.

De Luxe toilet met standaard pot
 Materiaal Pot: Porcelain
 Pomp en basis: ABS

D Technische Daten und Maße in mm.

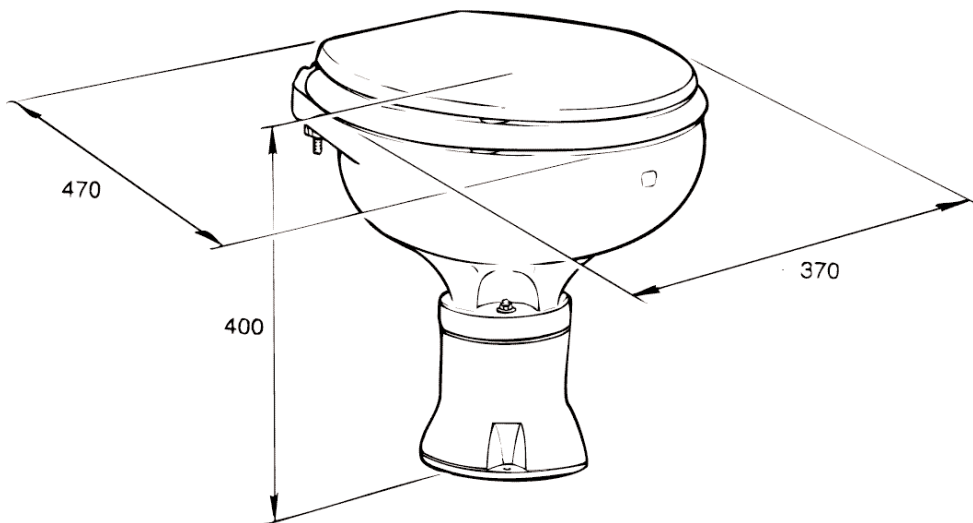
De luxe Toilet mit standaard Schüssel
 Material Schüssel: Porzellan
 Pumpe und Fuß: ABS

UK Specifications and dimensions in mm.

De luxe toilet with small (standaard) bowl
 Material Bowl: Porcelain
 Pump and basis: ABS

F Spécifications et dimensions en mm.

WC de Luxe avec cuvette standard
 Matériel Cuvette: Porcelaine
 De la pompe et de la base: ABS



NL Specificaties en afmetingen in mm.

De Luxe toilet met grote pot
Materiaal Pot: Porcelain
Pomp en basis: ABS

D Technische Daten und Maße in mm.

De luxe Toilet mit grosser Schüssel
Material Schüssel: Porzellan
Pumpe und Fuß: ABS

UK Specifications and dimensions in mm

De luxe toilet with household type bowl
Material Bowl: Porcelain
Pump and basis: ABS

F Spécifications et dimensions en mm.

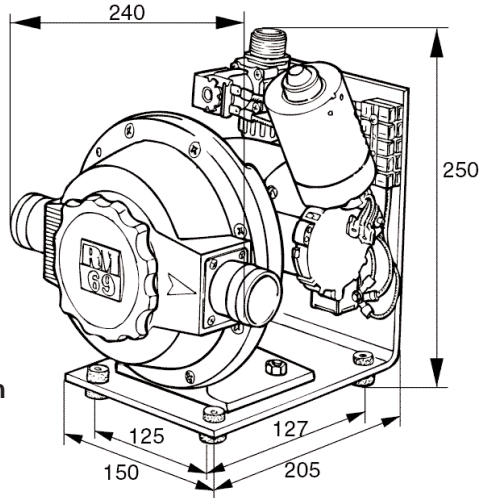
WC de Luxe avec grande cuvette
Matériel Cuvette: Porcelaine
De la pompe et de la base: ABS

NL **Specificaties en afmetingen in mm**

Elektrische vuilwaterpomp, gemonteerd op een aluminium frame, inclusief elektronische afsluiter voor de spoelwaterpomp en een relais voor zowel het bedienen van de spoelwater- als de vuilwaterpomp. Levering is inclusief een terugslagklep, die in de persleiding geplaatst dient te worden. Een spoelwaterpomp behoort niet tot de leveringsomvang.

UK **Specifications and dimensions in mm**

Electric waste pump, mounted on an aluminium base. To be supplied with an electronic shut-off valve for the fresh-water pump and a relays to control the waste- and the freshwater pump. A non return valve is also included. This valve must be placed in the pressure line. Supply of a freshwater pump is optional.



D **Technische Daten und Massen in mm**

Elektrische Fäkalienpumpe, montiert auf einer Aluminium-Grundplatte, einschließlich eines elektronisch betätigten Absperrorgans für die Spülwasserpumpe und eines Relais für die Bedienung der Spülwasserpumpe und der Fäkalienpumpe. Die Lieferung erfolgt einschließlich Rückschlagventil, das in die Druckleitung eingesetzt werden muss. Eine Spülwasserpumpe gehört nicht zum Lieferumfang.

F **Spécifications et dimensions en mm**

Pompe d'eaux usées électrique, montée sur un châssis en aluminium, y compris le clapet électronique pour la pompe d'eau de rinçage et un relais pour la commande de la pompe d'eau de rinçage et de la pompe d'eaux usées. La fourniture comprend un clapet anti-retour qui doit être placé dans la canalisation de refoulement. Une pompe d'eau de rinçage ne fait pas partie de la fourniture.

NL Technische gegevens

Elektromotor

Type: Permanent magneet motor
 Spanning: 12 of 24 DC
 Verbruik: 12V/16Amp
 24 V/10 Amp

Pomp

Type: Zelfaanzuigende membraanpomp
 Capaciteit: bij 0 mtr: 40 ltr.
 Max aanzuighoogte: 3 meter
 Max. opvoerhoogte: 5 meter

Materiaal

Pomphuis: polyester
 Membraan: Nitril rubber
 Kleppen: Nitril rubber
 Motorhuis: Aluminium met epoxy coating

Slangaansluitingen

Vuilwaterpomp: 38 mm (1 1/2")
 Spoelwaterpomp (optie): 20 mm (3/4")

D Technische Daten

Elektromotor

Typ: Dauermagnetmotor.
 Spannung: 12 V oder
 24 V Gleichspannung.
 Leistungsaufnahme: 12 V/16 A / 24 V/10 A

Pumpe

Typ: selbstansaugende Membran pumpe.
 Leistung: bei 0 m: 40 ltr/min.
 max. Ansaughöhe: 3 m.
 max. Förderhöhe: 5 m.

Material

Pumpengehäuse: Polyester.
 Membran: Nitril-Gummi.
 Ventile: Nitril-Gummi.
 Motorgehäuse: Aluminium mit
 Epoxidharzbeschichtung.

Schlauchanschlussmaße

Fäkalienpumpe: 38 mm / 1 1/2".
 Spülwasserpumpe: (Option) 20 mm / 3/4"

UK Technical specifications

Electric motor

Type: Permanent magnet motor.
 Voltage: 12 or 24 volt DC
 Powerconsumption: 12V/16 Amp.
 24V/ 10 Amp

Pump

Type: Selfpriming membrane pump
 Capacity at 0 mtrs: 40ltr/min.
 Max suction height: 3 mtrs
 Max head: 5 mtrs

Material

Pump housing: polyester
 Diaphragm: Nitrile rubber
 Valves: Nitrile rubber
 Motor Housing: Aluminium, epoxy coated

Hoseconnections

Wastepump: 1 1/2" (38 mm)
 Freshwaterpump (optional): 3/4" 20 mm.

F Spécifications technique

Moteur électrique

Type: Moteur à aimant permanent
 Tension: 12 ou 24 DC
 Consommation: 12V/16Amp
 24 V/10 Amp

Pompe

Type: Pompe à membrane autoaspirante
 Capacité: à 0 mètre : 40 litres
 Hauteur d'aspiration max.: 3 mètres
 Hauteur de refoulement max.: 5 mètres

Matériau

Corps de pompe: polyester
 Membrane: caoutchouc nitrile
 Clapets: caoutchouc nitrile
 Carter du moteur: Aluminium avec
 revêtement époxy

Raccords des tuyaux

Pompe d'eaux usées: 38 mm (1 1/2")
 Pompe d'eau de rinçage (option): 20 mm (3/4")

NL Elektrische Installatie

Controleer of de boordspanning in overeenstemming is met de spanning die vermeld staat op het etiket van de elektromotor.

Aansluiting op het boordnet en op de bijgeleverde drukknop schakelaar zoals op nevenstaand schema is aangegeven.

De bedrading vanaf het boordnet moet minimaal 6 mm² (AWG 9) bedragen.

Het spanningverlies tussen accu en pomp mag niet meer dan 10% zijn.

Zekering: bij 12 Volt - 15 Ampère
bij 24 Volt - 10 Ampère

UK Electrical installation

Please check if the ship's power supply is identical as the voltage stamped on the electric motor. Connection from the ship's power supply to the pump unit and to the push button switches in the toilet room must be executed as per the diagram on page 5.

The minimum cross-section for the connecting cables is 6 mm² (AWG 9).

The voltage drop between the battery and the pump unit should not exceed 10%.

Fuse: at 12 Volt - 15 Ampere
at 24 Volt - 10 Ampere

D Elektrische Installation

Prüfen Sie, ob die Bordspannung mit der Spannung übereinstimmt, die auf dem Typenschild des E-Motors angegeben ist. Schließen Sie den Motor und den mitgelieferten Druckknopfschalter nach dem nebenstehenden Schaltplan an.

Der Aderquerschnitt ab dem Bordnetz muss mindestens 6 mm² (AWG 9) betragen.

Der Spannungsabfall zwischen Batterie und Pumpe darf nicht mehr als 10% betragen.

Sicherung: 15 A bei 12 V Spannung
10 A bei 24 V Spannung

F Installation électrique

Contrôler si la tension à bord est conforme à la tension qui est mentionnée sur l'étiquette du moteur électrique.

Le raccordement au réseau de bord et à l'interrupteur à bouton-poussoir fourni s'effectue conformément au schéma ci-contre.

Le câblage à partir du réseau de bord doit être de 6 mm² (AWG 9) au minimum.

La perte de tension entre l'accu et la pompe ne peut pas être supérieure à 10%.

Fusible : pour 12 volts - 15 ampères
pour 24 volts - 10 ampères



NL Aansluitschema

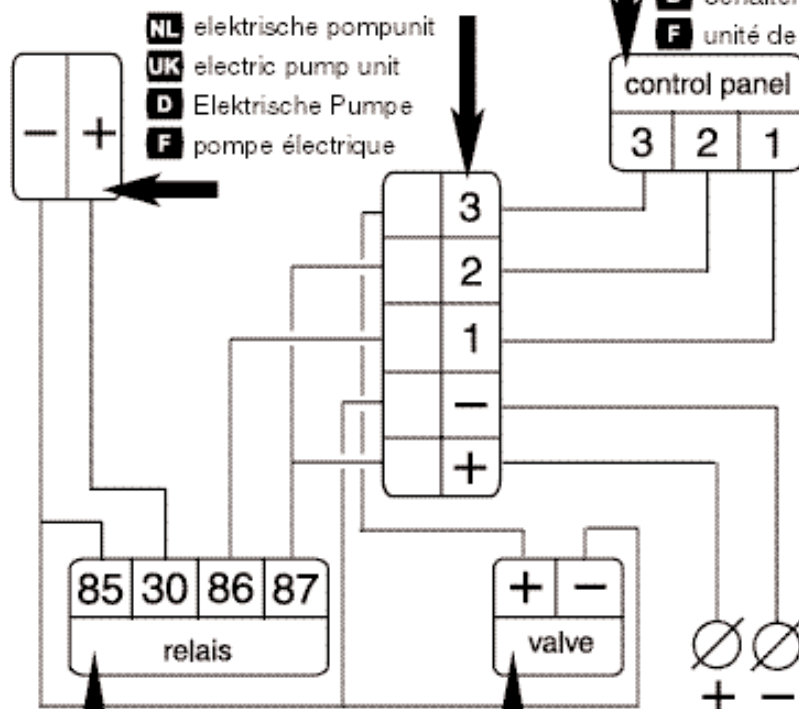
UK Electrical diagram

D Anschluss Schema

F Schéma de jonction

NL schakelpaneel
UK control panel
D Schalter
F unité de commutation

NL elektrische pompunit
UK electric pump unit
D Elektrische Pumpe
F pompe électrique



NL relais
UK relay
D Relais
F Relais

NL afsluiter voor speelwater
UK valve for fresh water
D Absperrventil für Spulwasser
F clapet pour eau de rinçage

NL

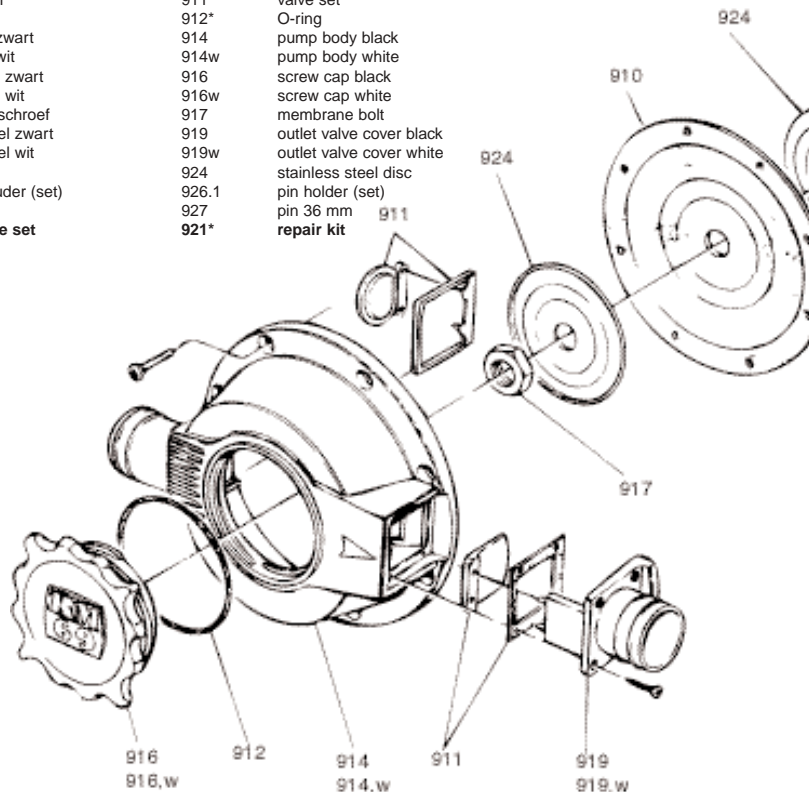
Onderdelen

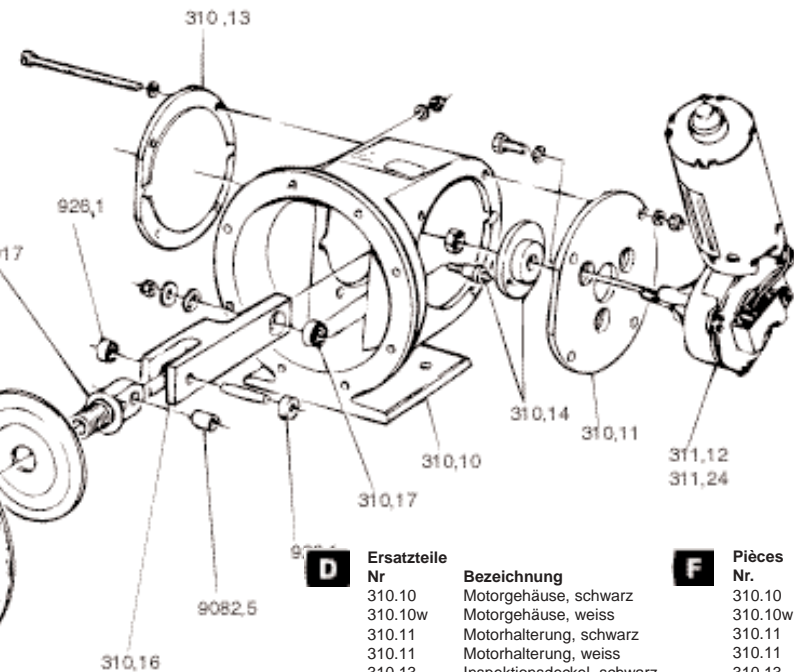
Nr	omschrijving
310.10	motorhuis zwart
310.10w	motorhuis wit
310.11	motorhouder zwart
310.11w	motorhouder wit
310.13	inspectiedeksel zwart
310.13w	inspectiedeksel wit
310.14	krukaschijf
310.16	verbindingsvork
310.22*	membraan
311.12	motor 12 volt DC
311.24	motor 24 volt DC
908.25	boutlager
911*	set kleppen
912*	O-ring
914	pomphuis zwart
914w	pomphuis wit
916	schroefdop zwart
916w	schroefdop wit
917	membraanschroef
919	uitlaatdeksel zwart
919w	uitlaatdeksel wit
924	rvs schijf
926.1	pin vasthouder (set)
927	pin 36 mm
921*	in reparatie set

UK

Spare Parts

Nr	Description
310.10	motor housing black
310.10w	motor housing white
310.12	motor holder black
310.11w	motor holder white
310.13	inspection cover black
310.13w	inspection cover white
310.14	crank disc
310.17	connection fork
310.22*	membrane
311.12	motor 12 DC.V.
311.25	motor 24 DC.V.
908.25	bolt bearing
911*	valve set
912*	O-ring
914	pump body black
914w	pump body white
916	screw cap black
916w	screw cap white
917	membrane bolt
919	outlet valve cover black
919w	outlet valve cover white
924	stainless steel disc
926.1	pin holder (set)
927	pin 36 mm
921*	repair kit





D

Ersatzteile

Nr	Bezeichnung
310.10	Motorgehäuse, schwarz
310.10w	Motorgehäuse, weiss
310.11	Motorhalterung, schwarz
310.11	Motorhalterung, weiss
310.13	Inspektionsdeckel, schwarz
310.13	Inspektionsdeckel, weiss
310.14	Kurbelwellenscheibe
310.16	Verbindungsgabel
310.22 *	Membran
311.12	12-V-DC-Motor
311.24	24-V-DC-Motor
908.25	Bolzenlagermuffe
911*	Ventilsatz
912*	O-Ring
914	Pumpengehäuse, schwarz
914w	Pumpengehäuse, weiss
916	Schraubdeckel, schwarz
916w	Schraubdeckel, weiss
917	Membranzentralmutter
919	Auslassdeckel, schwarz
919w	Auslassdeckel, weiss
924	Scheibe, Nirosta
926.1	Stiftfeststeller
927	Stift, 36 mm, Nirosta
921*	Reparatursatz

F

Pièces

Nr.	Description
310.10	carter du moteur, noir
310.10w	carter du moteur, blanc
310.11	support du moteur, noir
310.11	support du moteur, blanc
310.13	couvercle d'inspection, noir
310.13	couvercle d'inspection, blanc
310.14	vilebrequin et palier
310.16	fourchette de liaison
310.22*	membrane
311.12	moteur de 12 volts DC
311.24	moteur de 24 volts DC
908.25	logement pour boulon
911*	jeu de clapets
912*	joint torique
914	carter de la pompe, noir
914w	carter de la pompe, blanc
916	bouchon à visser, noir
916w	bouchon à visser, blanc
917	vis à membrane
919	couvercle d'évacuation, noir
919w	couvercle d'évacuation, blanc
924	disque inox
926.1	support fixe de broche
927	broche inox 36 mm
921*	jeu de réparation

NL Installatie

De toiletput en de drukknoptschakelaar worden in de toiletruimte gemonteerd. De pompunit kan desgewenst in een andere ruimte worden geïnstalleerd. Het is echter belangrijk dat, om een optimale werking te kunnen bewerkstelligen, de pompunit zo dicht mogelijk bij het toilet wordt geplaatst. Monteer de pomp altijd in een goed geventileerde droge ruimte. Zorg ook voor voldoende ruimte om de pomp heen, zodat eventuele reparatie werkzaamheden gemakkelijk kunnen worden uitgevoerd. Plaats de meegeleverde terugslagklep in de afvoerleiding, zo dicht mogelijk bij de pomp. De pomp is zelfaanzuigend. Het is aan te raden om de pomp, indien mogelijk, onder het minimale vloeistof niveau van de vuilwatertank op te stellen. Eventueel toiletafval, dat tijdens stilstand in de pomp is achtergebleven, wordt bij gebruik weer weggespoeld. Bij toenemende zuig- en/of pershoogte zal de capaciteit van de pomp verminderen. Ook een lange leidinglengte zal de capaciteit doen afnemen.

Leidingen

Gebruik voor de afvoerpomp inwendig versterkte slang met een diameter (inwendig) van 38 mm (1 1/2"). Gebruik bij voorkeur speciale toilet afvoerslang om stankoverlast te voorkomen. Houdt de lengte van de slangen zo kort mogelijk, maar toch zodanig ruim dat bij werkzaamheden zowel de pomp als de leidingen boven de vuilwatertank kunnen worden gebracht. Gebruik voor de aanvoer van spoelwater slang met een inwendige diameter van 20 mm (3/4"). Gebruik dubbele slangklemmen bij alle slangaansluitingen.

UK Installation

The toilet and the pushbutton switch must be installed in the toilet room. On the contrary the pump can be installed in an other compartment, for instance the engine room. However in order to get the maximum performance of the pump it is to be advised to place the pump unit as close to the toilet bowl as possible. Mount the pump in a dry well ventilated room. Take care that sufficient space is available around the unit in order to facilitate repairs and maintenance. Mount the non return valve supplied in the outlet line, as close as possible to the pump. The pump is self priming. It is recommended to install the pump, if possible, below the minimum fluid level in the holding tank. In this case toilet waste, what has remained inside the pump during stand-still, will easily be flushed out during the next operation of the pump.

Lining

For proper lining please use for the waste pump internally reinforced hose with a inside diameter of 1 1/2" (38mm).

It is to be advised to use special sanitary hose in order to prevent bad odours.

Keep the length of the hoses as short as possible, however keep in mind that extra length of hose can be needed to bring the waste pump above the waste tank level in a situation that repair or maintenance is needed.

The hose for fresh water for flushing is 3/4" (20mm) inside diameter.

Always use double clamping on all hose connections

D Installation

Die Toilettenschüssel und der Druckknopfschalter werden im WC raum montiert. Die Pumpe kann in einem anderen Raum installiert werden. Die Pumpe erbringt allerdings nur dann ihre volle Leistung wenn sie möchlist nahe an der Toilettenschüssel installiert ist

Installieren Sie die Pumpe möglichst in einem trockenen, ventilerten Raum. Achten Sie darauf, dass rund um die Pumpe ausreichend Platz vorhanden ist, um eventuelle Reparaturarbeiten ungehindert ausführen zu können. Bringen Sie das mitgelieferte Rückschlagventil im Auslassschlauch möglichst nahe an der Pumpe an.

Die Pumpe ist selbstansaugend. Es wird empfohlen die Pumpe möglichst unter dem Mindestflüssigkeitsspiegel des Fäkalientanks zu installieren. Fäkalien, die möglicherweise beim Stillstand der Pumpe zurückgeblieben sind, werden beim Einschalten fortgespült.

Mit größerer Ansaug- und/oder Druckhöhe nimmt die Leistung der Pumpe ab. Das Gleiche gilt bei langen Schlauchleitungen.

Leitungen

Verwenden Sie für die Abwasserpumpe innen verstärkten Schlauch mit Innendurchmesser 38 mm, (1 1/2 "). Zur Vermeidung von Geruchsbehinderung wählen Sie vorzugsweise eine spezielle Toilettenschlauchsorte. Halten Sie die einzelnen Schlauchstücke möglichst kurz, jedoch mindestens so lang, dass bei Reparaturarbeiten sowohl die Pumpe als auch die Leitungen über den Fäkalientank gehoben werden können. Für die Spülwasserzuleitung verwenden Sie einen geeigneten Schlauch mit Innendurchmesser 20 mm (3/4"). Bringen Sie bei allen Schlauchanschlüssen doppelte Schlauchklemmen an.

F Installation

La cuvette du wc et l'interrupteur à bouton-poussoir sont monté dans le local utilisé comme WC.

L'unité de pompage peut etre installée, le cas échéant, dans un autre local. Pour avoir assurer un fontionnement optimal, il est toutefois important de placer l'unité de pompage le plus près possible du local utilisé comme WC. Placer le clapet anti-retour fourni dans la canalisation d'évacuation, le plus près possible de la pompe.

Toujours monter la pompe dans un endroit sec et bien ventilé. Veiller également à ce qu'il y ait suffisamment d'espace autour de la pompe de manière à pouvoir exécuter facilement toutes les réparations éventuellement nécessaires.

La pompe est autoaspirante. Il est conseillé de monter la pompe si possible sous le niveau minimum du liquide du réservoir pour eaux usées. Les déchets de wc éventuels qui sont restés présents pendant l'arrêt de la pompe seront à nouveau éliminés lors de l'utilisation. Pour une hauteur d'aspiration et/ou de refoulement augmentée, la capacité de la pompe sera diminuée. Une longueur de canalisation importante entraînera également une diminution de la capacité.

Conduites

Pour la pompe d'évacuation utiliser un tuyau renforcé sur l'intérieur d'un diamètre (intérieur) de 38 mm (1 1/2"). Utiliser de préférence un tuyau d'évacuation spécial pour wc de manière à empêcher les mauvaises odeurs. Faire en sorte que la longueur des tuyaux reste la plus courte possible mais soit suffisamment importante pour pouvoir déplacer la pompe et les tuyauteries au-dessus du réservoir pour eaux usées en cas de travaux.

Pour l'arrivée de l'eau de rinçage, utiliser un tuyau d'un diamètre intérieur de 20 mm (3/4").

Utiliser des attaches de tuyaux doubles pour tous les raccords.

NL Bediening

Bediening van het toilet is simpel. Druk, na gebruik, op de knop "flush" van de in de wand van de toiletruimte gemonteerde schakelaar. Spoel het toilet goed door, zodat geen toiletresten in de leidingen achterblijven. Druk vervolgens op de knop "dry bowl" en pomp het toilet leeg. Ook hierbij is het van belang de pot goed droog te pompen. Nare luchtjes blijven dan achterwege.

UK Operation

Operation of this toilet is simple. Push, after use, the button "flush" on the switch panel which is mounted on the wall of the toilet room. Flush the toilet for a short period and take care that no toilet waste will remain in the toilet bowl and in the lines. Next push the "dry bowl" button and pump the toilet completely dry. Also here is it important to pump sufficiently in order to prevent waste to stay in the lines, causing bad odours.

D Bedienung

Die Bedienung der Toilette ist einfach. Drücken Sie nach Gebrauch auf den Knopf "flush" des im Toilettenraum angebrachten Schalters. Spülen Sie die Toilette gründlich durch, so dass keine Reste in den Schlauchleitungen zurückbleiben. Drücken Sie anschließend auf den Knopf "dry bowl" und pumpen Sie die Toilettenschüssel leer. Auch dieses muss gründlich geschehen, damit kein unangenehmer Geruch entstehen kann.

F Utilisation

L'utilisation du wc est simple. Après son utilisation, appuyer sur le bouton "flush" de l'interrupteur monté dans la paroi du local utilisé comme wc. Bien rincer le w.c de manière à ce qu'aucun résidu ne reste dans les conduites. Ensuite, appuyer sur le bouton "dry" et vider le wc à l'aide de la pompe. Il est également important ici de vider complètement la cuvette de manière à ce que celle-ci soit bien sèche. Ceci évitera les odeurs désagréables.

NL Onderhoud

De pot, alsmede de bril en deksel behoeven geen speciaal onderhoud. Schoonhouden zoals dat in de huishouding gebruikelijk is, is voldoende. Controleer van tijd tot tijd of geen toiletafval resten in de leidingen of in de pomp achterblijven. Als er afvalresten in de pomp achterblijven kan dit tot verminderde pompcapaciteit leiden. Schroef het deksel nr. 916 (zie tekening) van het pomp-huis om de kleppen te controleren. Reinig, indien noodzakelijk de kleppen.

UK Maintenance

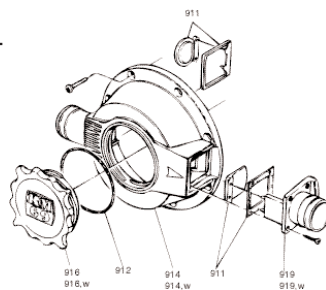
Apart from the daily or weekly cleaning routine, the toilet and the seat and cover do not need any special maintenance. Please check from time to time if toilet waste remains in the lines and in the pump. Toilet waste which is left behind the valves in the pump may result in a decreased capacity of the pump. Remove lid nr. 916 (see drawing) from the pump housing in order to be able to inspect the valves. Clean the valves if necessary.

D Wartung

Die Toilettenschüssel mit Rand und Deckel bedürfen kleiner besonderen Wartung. Eine haushaltsübliche Reinigung ist ausreichend. Prüfen Sie vanZeit zu Zeit, ob in den Schlauchleitungen und in der Pumpe Abfälle stecken geblieben sind. Dies kann die Pumpenleistung herabsetzen. Zur Überprüfung der Ventile schrauben Sie den Deckel Nr. 916 (siehe Zeichnung) vom Pumpengehäuse ab. Reinigen Sie wenn nötig die Ventile.

F Entretien

La cuvette, de même que la lunette et le couvercle, ne nécessitent aucun entretien particulier. Les conserver en bon état de propreté, comme cela se fait dans le cadre des travaux ménagers habituels est suffisant ici. Contrôler de temps à autre si des déchets de wc ne sont pas restés dans les conduites ou dans la pompe. Si des déchets sont restés dans la pompe, ceci peut entraîner une capacité inférieure de la pompe. Dévisser la couvercle nr. 916 (voir plan) du corps de pompe de manière à contrôler les clapets le cas échéant.





Winterizing and WARNING!

NL Winterklaar maken

Het gehele leidingsysteem van de vuilwaterpomp dient te worden afgetapt om stukvriezen te voorkomen. De vuilwaterpomp dient eveneens te worden afgetapt. Open deksel nr. 916 (zie pagina 11 en 12) en laat de pomp leeglopen. Controleer of er geen water in de pot is blijven staan.

NOOIT Harde objecten, zoals peuken van filtersigaretten en vezelachtige stoffen zoals papieren zakdoekjes en maandverband mogen NOOIT in het toilet worden gedeponeerd.

Dit veroorzaakt onvermijdelijk beschadiging van het pompsysteem.

UK Winterizing

The complete piping system should be drained in order to prevent damage caused by freezing. The waste pump should be drained also. Remove the lid number 916 (see page 11 and 12) and drain the pump. Please check also if water is left in the bowl.

MUST NOT Hard objects like filter cigarettes or stringy substances such as paper towels and feminine hygiene products MUST NOT be throw into the toilet as they inevitable will cause damage to the pumpsystem.

D Vorbereitung für das Winterlager

Das gesamte Rohrleitungssystem der Fäkalienpumpe muss entleert werden, um Frostschäden zu vermeiden. Auch die Fäkalienpumpe muss entleert werden. Öffnen Sie den Deckel Nr. 916, (siehe Seite 11 und 12) und lassen Sie die Pumpe leer laufen. Achten Sie darauf, dass in der Schüssel kein Wasser zurückbleibt.

NEI Feste Gegenstände, wie Filterzigarettenkippen und Faserstoffe, wie Papiertaschentücher und Monatsbinden dürfen NIE durch die Toilette entsorgt werden. Dadurch würde der Pumpenmechanismus unweigerlich beschädigt werden.

F Préparation pour l'hiver

L'ensemble du système de tuyauteries de la pompe d'eaux usées doit être vidangé de manière à prévenir la destruction par le gel. La pompe d'eaux usées doit être également vidangée. Ouvrir le couvercle n° 916 (voir pages 11 et 12) et faire tourner la pompe à vide. Contrôler si de l'eau n'est pas restée dans la cuvette.

JAMAIS Les objets durs, comme les mégots de cigarettes à filtre, et les substances fibreuses comme les mouchoirs en papier et les serviettes hygiéniques, ne peuvent JAMAIS être jetés dans la toilette. Ceci entraînera inévitablement l'endommagement du système de pompage.



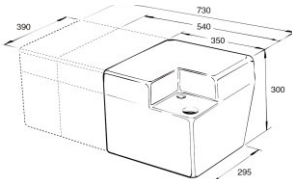
Wastetank

NL **Vuilwatertank** Het is om milieutechnische en ethische redenen in vele landen niet toegestaan om toiletafval in open water te lozen. Installatie van een vuilwatertank is daar een wettelijke verplichting. Bij veel schepen behoort een vuilwatertank niet tot de standaarduitrusting. RM69 levert vuilwatertanks, vervaardigd van kunststof, in drie verschillende maten, 40 liter, 60 liter en 80 liter. Met de separaat te bestellen tweeweg kraan kunnen alle functies worden uitgevoerd, inclusief het legen van de vuilwatertank in de holdingtank op de wal. Vraagt uw handelaar.

UK **Wastetank** It is in many countries, for environmental and ethic reasons, not allowed to discharge toilet waste in open water. Installation of a waste tank is obligatory. However in a lot of boats a waste tank is not standard equipment mainly because there is hardly room available to install big tanks. A good solution for this problem is therefore to install a RM waste tank. RM69 waste tanks are made out of plastic and can be supplied in three dimensions, 40 liter, 60 liter and 80 liter. With a two-way valve, which has to be ordered separately, the toilet can be operated as usual, inclusive emptying the waste tank in the tank of the docking station. Ask your dealer.

D **Fäkaliertanks** Aus Gründen des Umweltschutzes und der Ethik ist es in vielen Ländern nicht erlaubt Fäkalien in offene Gewässer einzuleiten. Der Einbau eines Fäkaliertanks ist gesetzlich vorgeschrieben. Auf vielen Sportbooten gehört ein Fäkaliertank nicht zur Standardausrüstung. RM69 liefert Fäkaliertanks aus Kunststoff in drei Größen: 40 l, 60 l und 80 l. Mit dem separat zu bestellenden Zweiwegehahn können alle Funktionen ausgeführt werden, einschließlich des Entleerens des Fäkaliertanks in einen Auffangtank an Land. Fragen Sie Ihren Fachhändler.

F **Réservoir pour eaux usées** Pour des raisons techniques liées à l'environnement, mais aussi pour des raisons éthiques, le rejet de déchets de wc dans les eaux de surface est interdit dans de nombreux pays. Dans ceux-ci, l'installation d'un réservoir pour eaux usées est une obligation légale. Dans de nombreux navires, un réservoir pour eaux usées ne fait pas partie de l'équipement standard. RM69 fournit des réservoirs pour eaux usées fabriqués en plastique dans trois capacités différentes, à savoir 40 litres, 60 litres et 80 litres. Grâce au vanne à deux voies à commander séparément, toutes les fonctions peuvent être exécutées, y compris la vidange du réservoir pour eaux usées dans le réservoir de rétention disposé à terre. Interrogez votre concessionnaire.



NL Tanks 40, 60 en 80 liter

UK Tanks 40, 60 and 80 liter

D Tanks 40, 60 und 80 liter

F Réservoirs 40, 60 et 80 Liter

NL Tweewegkraan

UK Two way valve

D Zweiwegventil

F Vanne à deux voies



RASKE & VAN DER MEYDE EDAM



Nijverheidstraat 17
1135 GE EDAM
The Netherlands

Phone: +31 (0)299 37 11 00

Fax: +31 (0)299 31 50 50

E-mail: info@rm69.com

Internet: www.rm69.co